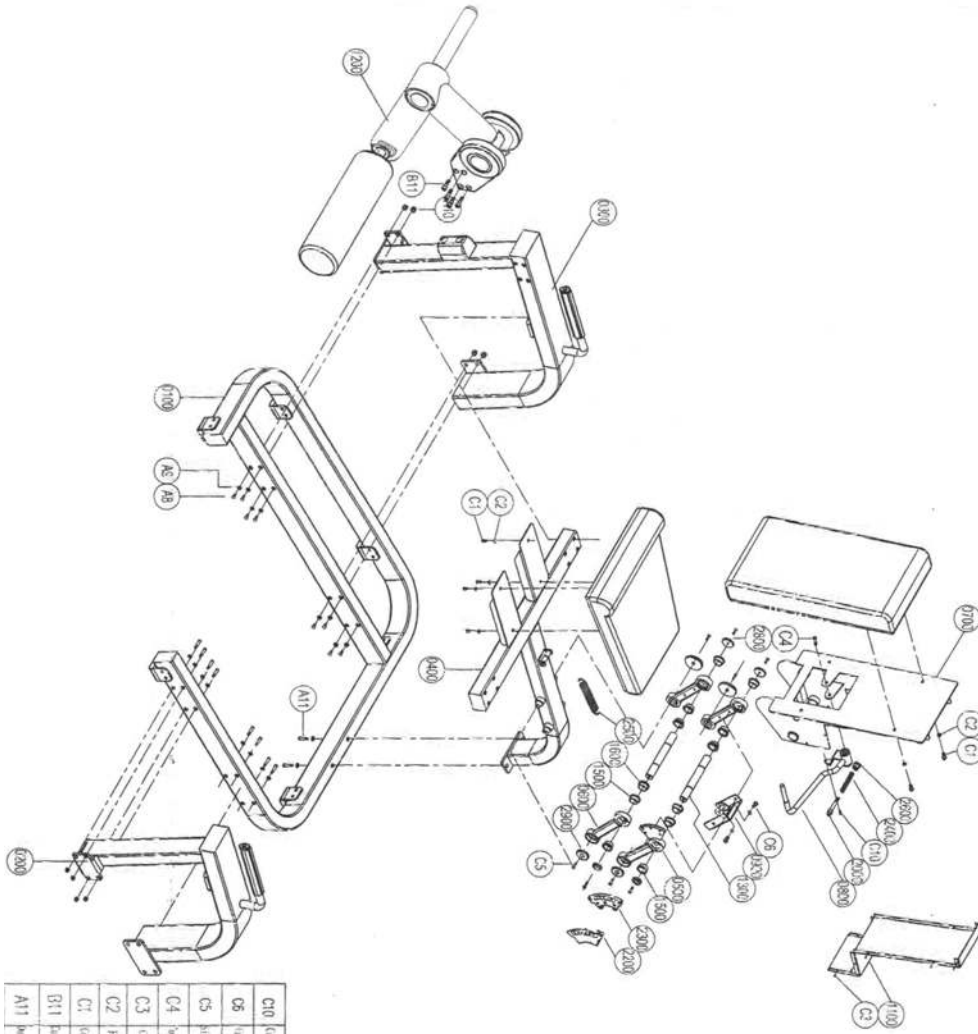


# ПАСПОРТ

Y960Z  
Разгибание ног сидя  
(Leg Extension)



A11	Outside hex screw M8x218	2	0130	Bottom Frame	1
C10	Top load inner hex screw 20x110	1			
C9	Top load inner hex screw 20x110	2			
C8	Side inner hex screw 20x95	8	0880	Under	1
C7	Top load inner hex screw 20x110	8	0300	Backrest Frame	1
C6	Top load inner hex screw 20x110	8	0200	Seat Frame-Let	1
C5	Side inner hex screw 20x95	10			
C4	Top load inner hex screw 20x110	10			
C3	Top load inner hex screw 20x110	10			
C2	Side inner hex screw 20x95	10	0400	Seat Frame	3
C1	Top load inner hex screw 20x110	8	0300	Seat Frame-Right	1
A10	Inside hex screw M8x218	2	0130	Bottom Frame	1

please note :parts didn't demontionde part and fasteners not listde on the introduction

A12	Self lock nut M12	18			
A9	Flux valve Ø12	18			
A8	Washer hex screw M12x1	15			
2900	Big aluminum caps	4			
2800	Small aluminum caps	4			
2600	Wedge nut	1			
2500	Tension spring	1			
2400	Setting ball spring	1			
2300	Setting dial	1			
2200	Sign	1			
2000	Male	1			
1630	Copper sleeve	4			
1500	Copper sleeve	8			
1300	Male	2			
1200	Setting arm	1			
1100	Backplate	1			
0930	Connector	1			
0880	Under	1			
0700	Backrest Frame	1			
0600	Connector	3			
0500	Connector	1			
0400	Seat Frame	3			
0300	Seat Frame-Right	1			
0200	Seat Frame-Let	1			
0130	Bottom Frame	1			

## 1. ВВЕДЕНИЕ

Техническое описание предназначено для изучения конструкции товара. Содержит технические данные, необходимые для обеспечения правильной его эксплуатации.

## 2. НАЗНАЧЕНИЕ

Разгибание ног сидя (Leg Extension).

## 3. ТЕХНИЧЕСКИЕ ХАРАКТЕРИСТИКИ

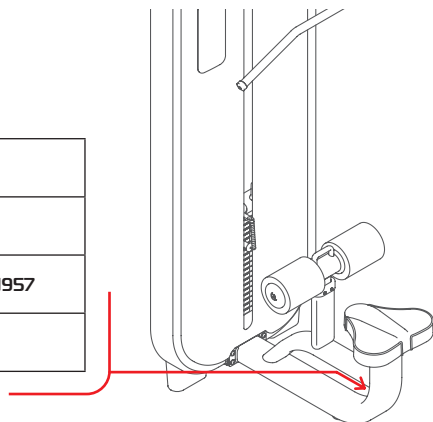
Габариты (мм)	1250 x 1250 x 1170
Вес (кг)	125

Прямоугольный профиль 120 x 60 x 3 мм.

## 4. МАРКИРОВКА

Перед упаковкой на каждый продукт наносится табличка с названием. Табличка расположена на конструкции так, чтобы ее было видно и показывает все данные и технические характеристики, полезные для установщика, пользователя и персонала по техническому обслуживанию.

<b>Type</b> Артикул	
<b>Class</b> Класс	S
<b>Standard</b> Стандарт	GB17498/EN957
<b>Individual code NO</b> Индивидуальный серийный номер	



## 5. МЕРЫ БЕЗОПАСНОСТИ

При проектировании и изготовлении силовых тренажеров были соблюдены критерии и приняты меры, необходимые для соответствия основным положениям безопасности директив UNI EN ISO 20957 и UNI EN 957.

## 6. ГАРАНТИЙНЫЕ ОБЯЗАТЕЛЬСТВА

Гарантия вступает в силу с даты продажи Товара. Гарантия на Товар действует при условии соблюдения всех правил эксплуатации и при условии проведения регулярного технического обслуживания. (Правила эксплуатации и условия проведения технического обслуживания смотри в гарантийном талоне.) Ответственность за регулярное и своевременное техническое обслуживание возлагается на владельца товара.

Изготовитель оставляет за собой право на внесение изменений в конструкцию и комплектацию изделия, не отраженных в тексте паспорта, не влияющих на его эксплуатационные качества.

Срок гарантийного обслуживания	
Рама	Запчасти
5 лет	1 год

## 7. СВЕДЕНИЯ О ПРИЕМКЕ

Дата выпуска	
Дата продажи	

Печать организации поставщика

М.П.

DHZ Fitness Russia  
ООО «Сибирская спортивная компания»  
634050, г. Томск, ул. Берёзовая, 2/2 ст. 5  
тел/факс: (3822) 799-699, 8-800-200-66-36  
sale@zavodsporta.ru  
zavodsporta.ru