

# ПАСПОРТ

U-2042

Скамья-стойка для жима под углом вверх  
(Olympic Bench Incline)



## 1. ВВЕДЕНИЕ

Техническое описание предназначено для изучения конструкции товара. Содержит технические данные, необходимые для обеспечения правильной его эксплуатации.

## 2. НАЗНАЧЕНИЕ

Конструкция этого тренажера позволяет спортсмену обеспечить комфортное положение во время выполнения упражнения. Регулируемое по высоте сидение позволяет индивидуально настроить тренажер, исходя из комплекции пользователя.

## 3. ТЕХНИЧЕСКИЕ ХАРАКТЕРИСТИКИ

Габариты (мм)	2000 x 1770 x 1420
Вес (кг)	79

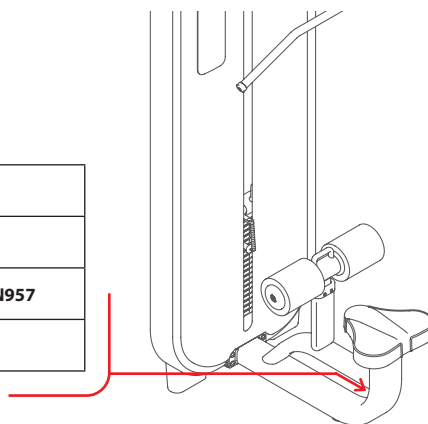
Рама тренажера - овальная труба 110 x 60 x 2,5 мм. Подпятники круглой формы.

## 4. МАРКИРОВКА

Перед упаковкой на каждый продукт наносится табличка с названием. Табличка расположена на конструкции так, чтобы ее было видно и показывает все данные и технические характеристики, полезные для установщика, пользователя и персонала по техническому обслуживанию.

## 5. МЕРЫ БЕЗОПАСНОСТИ

<b>Type</b> Артикул	
<b>Class</b> Класс	<b>S</b>
<b>Standard</b> Стандарт	<b>GB17498/EN957</b>
<b>Individual code NO</b> Индивидуальный серийный номер	



При проектировании и изготовлении силовых тренажеров были соблюдены критерии и приняты меры, необходимые для соответствия основным положениям безопасности директив UNI EN ISO 20957 и UNI EN 957.

## 6. ГАРАНТИЙНЫЕ ОБЯЗАТЕЛЬСТВА

Гарантия вступает в силу с даты продажи Товара. Гарантия на Товар действует при условии соблюдения всех правил эксплуатации и при условии проведения регулярного технического обслуживания. (Правила эксплуатации и условия проведения технического обслуживания смотри в гарантийном талоне.) Ответственность за регулярное и своевременное техническое обслуживание возлагается на владельца товара.

Изготовитель оставляет за собой право на внесение изменений в конструкцию и комплектацию изделия, не отраженных в тексте паспорта, не влияющих на его эксплуатационные качества.

Срок гарантийного обслуживания	
Рама	Запчасти
5 лет	1 год

## 7. СВЕДЕНИЯ О ПРИЕМКЕ

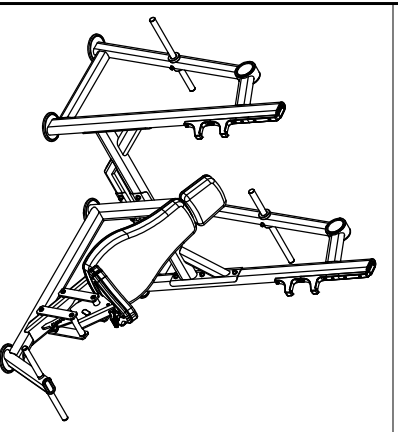
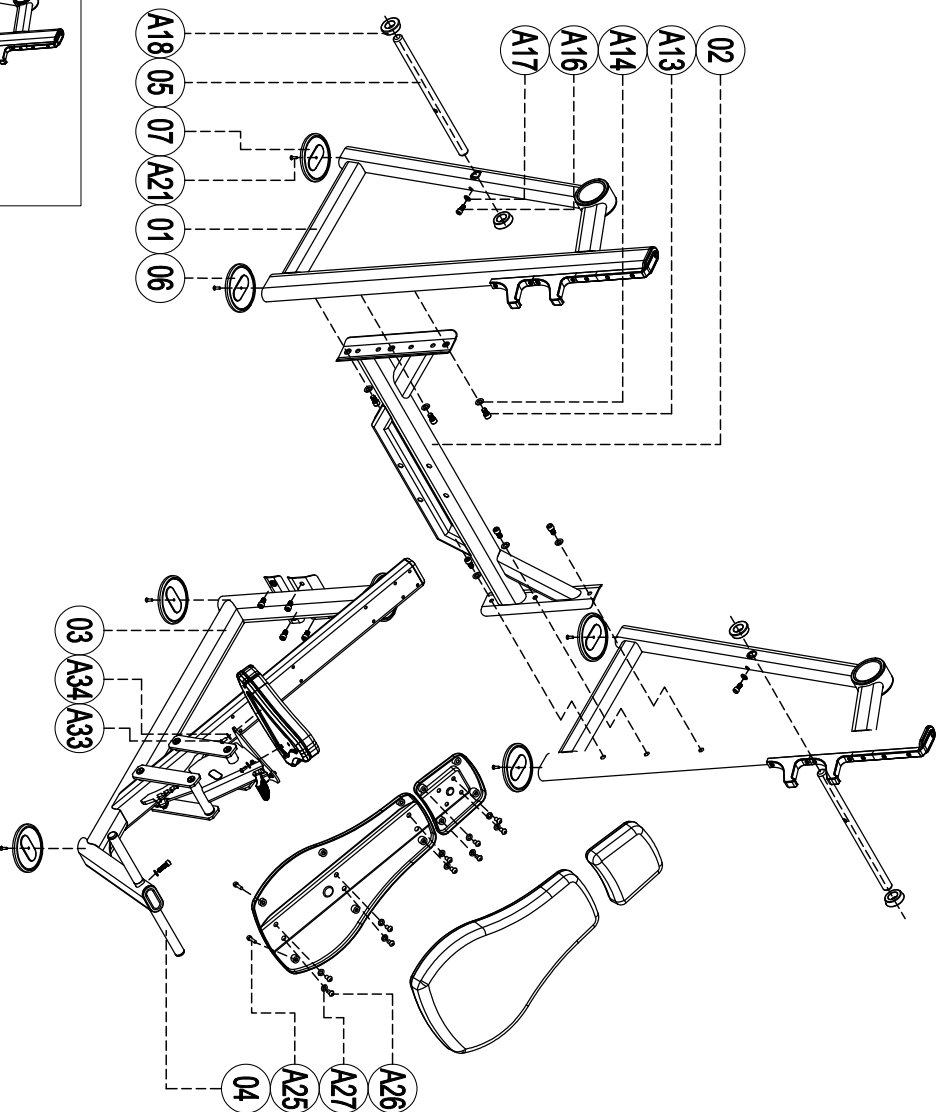
Дата выпуска	
Дата продажи	

Печать организации поставщика

М.П.

# Exploded

U2042 Olympic Benchcline



**please note :parts didn't demollitione part  
and fast eners not listde on the introduction**

A34	Flat washer $\phi$ 8	4
A33	Cup head inner hex screw M8*30	4
A27	Flat washer $\phi$ 10	10
A26	Cup head inner hex screw M10*20	10
A25	Socket Cap inner hex M8*30	10
A21	Sink inner hex screw M6*25	6
A18	Blotter	4
A17	Flat washer $\phi$ 10	3
A16	Socket Cap inner hex M10*45	3
A14	Flat washer $\phi$ 12	10
A13	Socket Cap inner hex M12*85	10
07	Baseboard C910	2
06	Baseboard C909	4
05	Hanging piece rod	2
04	footrest	1
03	back cushion frame	1
02	Middle connection	1
01	Side upright frame	2
Number	Name	quantity



U-2042  
Скамья-стойка для жима под углом вверх  
(Olympic Bench Incline)

