

# ПАСПОРТ

U-2041

Скамья-стойка для жима под углом вниз  
(Olympic Decline Bench)



## 1. ВВЕДЕНИЕ

Техническое описание предназначено для изучения конструкции товара. Содержит технические данные, необходимые для обеспечения правильной его эксплуатации.

## 2. НАЗНАЧЕНИЕ

Тренажер служит для работы нижней частью большой грудной мышцы и передней частью дельтовидной мышцы. Наклон скамьи, покрытой мягкой обивкой, дает дополнительную нагрузку спортсмену. Специальные валики позволяют надежно зафиксировать ноги во время выполнения упражнения.

## 3. ТЕХНИЧЕСКИЕ ХАРАКТЕРИСТИКИ

Габариты (мм)	2080 x 1770 x 1240
Вес (кг)	69

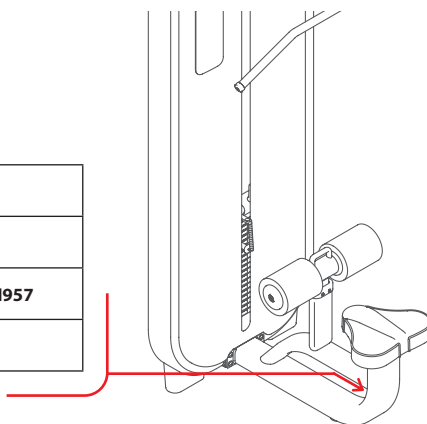
Рама тренажера - овальная труба 110 x 60 x 2,5 мм. Подпятники круглой формы.

## 4. МАРКИРОВКА

Перед упаковкой на каждый продукт наносится табличка с названием. Табличка расположена на конструкции так, чтобы ее было видно и показывает все данные и технические характеристики, полезные для установщика, пользователя и персонала по техническому обслуживанию.

## 5. МЕРЫ БЕЗОПАСНОСТИ

<b>Type</b> Артикул	
<b>Class</b> Класс	<b>S</b>
<b>Standard</b> Стандарт	<b>GB17498/EN957</b>
<b>Individual code NO</b> Индивидуальный серийный номер	



При проектировании и изготовлении силовых тренажеров были соблюдены критерии и приняты меры, необходимые для соответствия основным положениям безопасности директив UNI EN ISO 20957 и UNI EN 957.

## 6. ГАРАНТИЙНЫЕ ОБЯЗАТЕЛЬСТВА

Гарантия вступает в силу с даты продажи Товара. Гарантия на Товар действует при условии соблюдения всех правил эксплуатации и при условии проведения регулярного технического обслуживания. (Правила эксплуатации и условия проведения технического обслуживания смотри в гарантийном талоне.) Ответственность за регулярное и своевременное техническое обслуживание возлагается на владельца товара.

Изготовитель оставляет за собой право на внесение изменений в конструкцию и комплектацию изделия, не отраженных в тексте паспорта, не влияющих на его эксплуатационные качества.

Срок гарантийного обслуживания	
Рама	Запчасти
5 лет	1 год

## 7. СВЕДЕНИЯ О ПРИЕМКЕ

Дата выпуска	
Дата продажи	

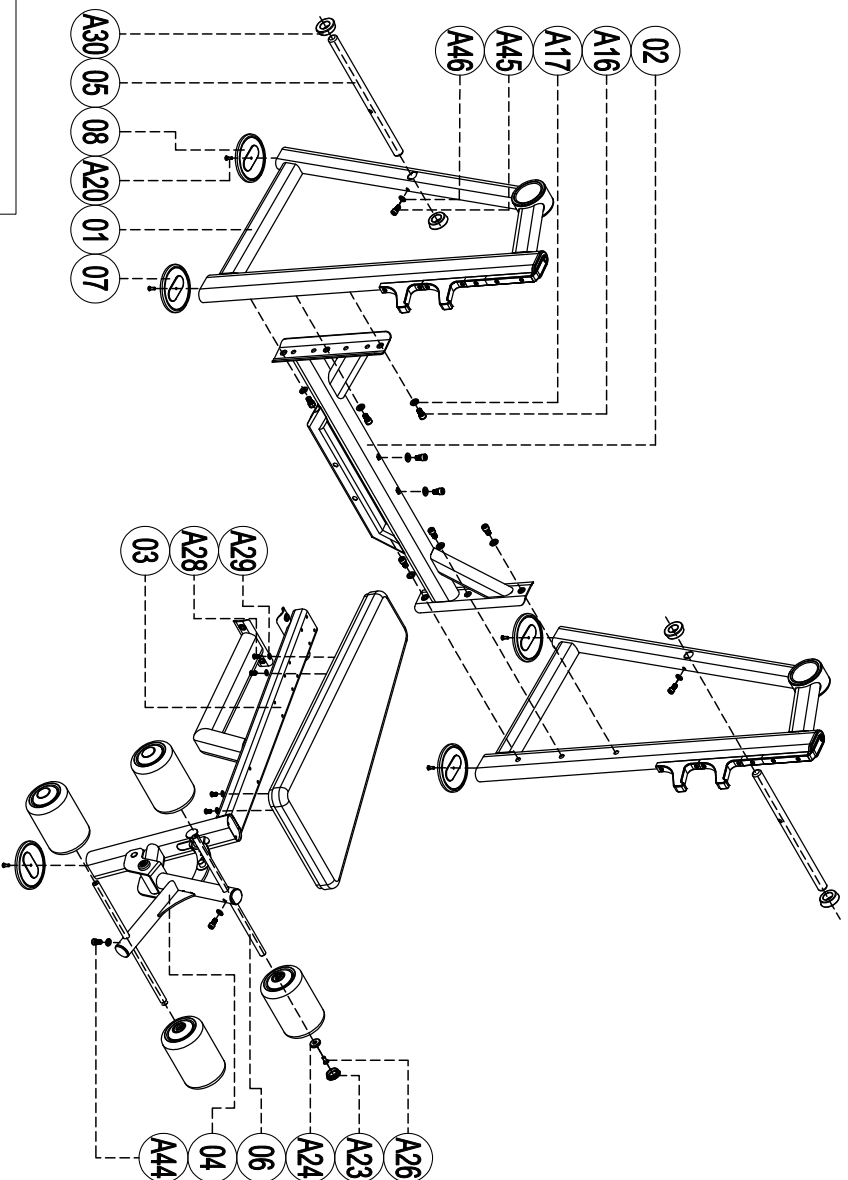
Печать организации поставщика

М.П.

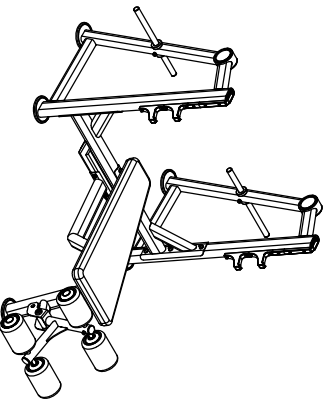
# Exploded

U2041 OLYMPICDECLINE

please note :prats didn't demontionde part  
and fast eners not liste on the introduction



A46	Flat washer $\phi$ 10	4
A45	Socket Cap inner hex M10*45	2
A44	Socket Cap inner hex M10*40	2
A30	Blotter	4
A29	Flat washer $\phi$ 8	4
A28	Cup head inner hex screw M8*75	4
A26	Sink inner hex screw M8*20	4
A24	Washer B304	4
A23	Retaining cover	4
A20	Sink inner hex screw M6*25	5
A17	Flat washer $\phi$ 12	10
A16	Socket Cap inner hex M12*35	10
08	Baseboard C910	2
07	Baseboard C909	3
06	Fixed Link	2
05	Hanging piece rod	2
04	Foot hook	1
03	Backrest frame	1
02	Middle enforcement set	1
01	Main frame	2
Number	Name	Quantity





U-2041  
Скамья-стойка для жима под углом вниз  
(Olympic Decline Bench)

