

# ZAVODSPORTA

## ПАСПОРТ

Smart-1056 Уличный тренажер  
Тяга Сверху - Жим от груди Zavodsporta



## 1. ВВЕДЕНИЕ

Техническое описание предназначено для изучения конструкции уличного тренажера «Тяга сверху - Жим от груди». Оно содержит технические данные, необходимые для обеспечения правильной его эксплуатации.

## 2. НАЗНАЧЕНИЕ

Уличный тренажер «Тяга сверху - Жим от груди», предназначен для занятий на открытом воздухе. Конструкция тренажера обеспечивает развитие верхней части грудных мышц, передней части дельтовидных мышц и трицепсов.

## 3. ТЕХНИЧЕСКИЕ ХАРАКТЕРИСТИКИ

Статические размеры тренажера (мм):

Длина	1990
Ширина	915
Высота, от уровня площадки	1830
Длина закладной	1200
Вес с закладной, кг	107

Корпус тренажера выполнен из трубы диаметром 133x4 мм, ручки из трубы диаметром 33x3,2 мм. Тяги выполнены из трубы диаметром 48x3,5 мм. Элементы креплений изготовлены из листа толщиной 3...6 мм. Изделие покрыто полимерной краской, что обеспечивает высокую защиту. Сиденье выполнено из фанеры, толщиной 24 мм, покрытой лаком.

## 4. КОМПЛЕКТ ПОСТАВКИ

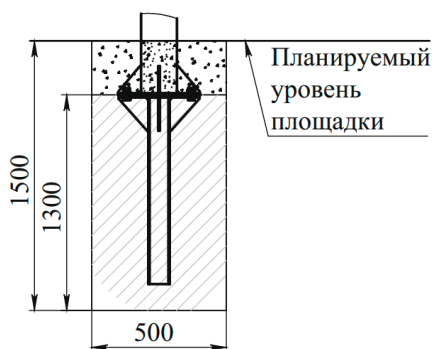
В комплект поставки входит:

Смотри Приложение А (степень сборки узлов поставляемого изделия определяется производителем)

## 5. ИНСТРУКЦИЯ ПО СБОРКЕ

Конструкция тренажера является сборной, и устанавливается на специальную закладную, которая бетонируется в грунте. Типовая установка: Под опорный столб подготавливается яма под бетон диаметром не менее 500 мм и глубиной не менее 1500 мм, от планируемого уровня площадки. Масса заливаемого бетона должна быть не менее 560 кг. Устанавливается закладная в яму на 200 мм от планируемого уровня игровой площадки. Установленная закладная заливается бетоном (под пластину закладной). После затвердевания бетона устанавливается тренажер на закладную. Вся конструкция тренажера собирается с декоративными шайбами на крепеже, не протягивая крепежные элементы, после того как все элементы тренажера полностью собраны протягиваем все резьбовые соединения. Завершающий этап сборки, это установка защитных колпачков на декоративные шайбы. Производится отсыпка до планируемого уровня площадки. Окончательные параметры установки определяются организацией, которая осуществляет установку изделия, в зависимости от типа грунта и климатических условий в которых устанавливается закладная тренажера (возможно наращивание закладной и увеличение объема бетона). Сборка оборудования может проводиться предприятием – изготовителем или другими юридическими и физическими лицами, располагающими необходимой для этого материально-технической базой и квалификацией.

## 6. СХЕМА УСТАНОВКИ



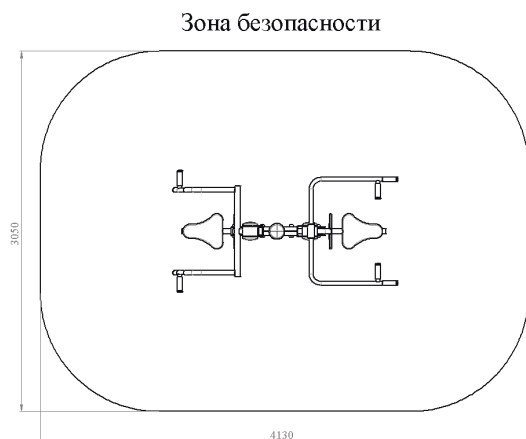
## 7. МЕРЫ БЕЗОПАСНОСТИ

1. Используйте изделие по назначению.
2. Дети до 14 лет допускаются до эксплуатации изделия только под руководством аттестованного инструктора.
3. Проводить визуальный осмотр изделия и проверять крепежные соединения - ежедневно.

Поставщик / производитель: ООО «СПОРТ СЕРВИС»  
Юридический адрес: 634050, г. Томск, ул. Берёзовая, 2/2 стр. 3,  
тел./факс: (3822) 799-699, 8-800-200-66-36  
E-mail: service@zavodsporta.ru  
Сайт: www.zavodsporta.ru

4. Согласно ГОСТ Р 57538-2017 тренажер имеет зону безопасности См. рис. 1. Зона безопасности должна предоставлять пользователю достаточно места для того, чтобы использовать тренажер для предназначенных упражнений.

**РИСУНОК 1**



## **8. ГАРАНТИЙНЫЕ ОБЯЗАТЕЛЬСТВА**

Гарантийный срок эксплуатации – 12 месяцев со дня приобретения изделия потребителем. При нарушении правил монтажа, эксплуатации, транспортирования и хранения оборудования изготовитель не несёт ответственности за оборудование. Изготовитель оставляет за собой право на внесение изменений в конструкцию и комплектацию изделия, не отраженных в тексте паспорта, не влияющих на его эксплуатационные качества.

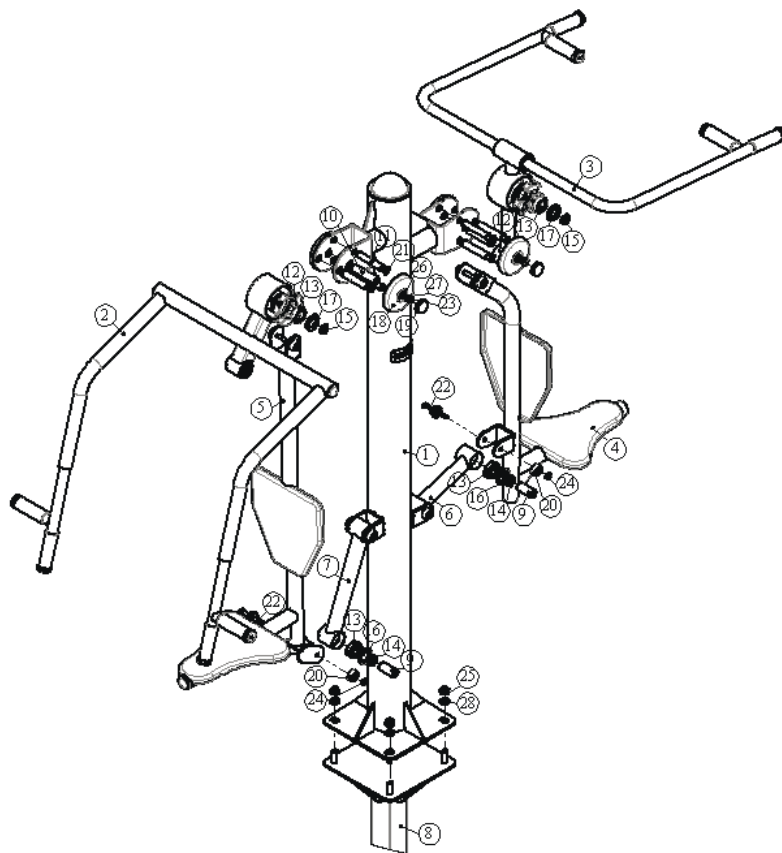
## **9. СВЕДЕНИЯ О ПРИЕМКЕ**

Дата выпуска \_\_\_\_\_ Дата продажи \_\_\_\_\_

Печать организации поставщика

М.П.

## ПРИЛОЖЕНИЕ А



- ① Столб опорный -1шт
- ② Ручка-рычаг гнутая -1шт
- ③ Ручка-рычаг -1шт
- ④ Узел с сиденьем гнутый -1шт
- ⑤ Узел с сиденьем -1шт
- ⑥ Рычаг короткий -1шт
- ⑦ Рычаг -1шт
- ⑧ Закладная -1шт
- ⑨ Ось эксцентрик -6шт
- ⑩ Ось центральная -2шт
- ⑪ Ось - 6шт
- ⑫ Вставка-отбойник -12шт
- ⑬ Подшипник 6205 -16шт
- ⑭ Втулка к манжете высокая -12шт
- ⑮ Втулка к манжете -4шт
- ⑯ Сальник 35x52x6 -12шт
- ⑰ Сальник 35x52x5 -4шт
- ⑱ Крышка -4шт
- ⑲ Заглушка для крышки -4шт
- ⑳ Колпачек М10 с заглушкой -12шт
- ㉑ Кольцо стопорное 20 -12шт
- ㉒ Болт М10x90 -6шт
- ㉓ Винт М10x20 -4шт
- ㉔ Гайка М10 самоконтрающаяся -6шт
- ㉕ Гайка М16 самоконтрающаяся -4шт
- ㉖ Шайба 10 широкая -4шт
- ㉗ Шайба 10 гроверная -4шт
- ㉘ Шайба 16 плоская -4шт