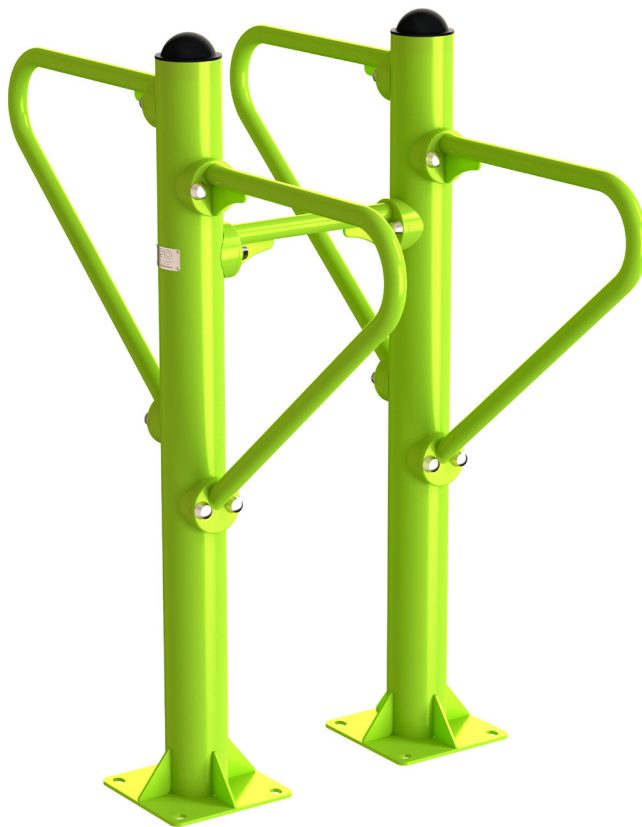


ZAVODSPORTA

ПАСПОРТ

Fix-1704 Уличный тренажер
Брусья двусторонние разноуровневые
Zavodsporta



1. ВВЕДЕНИЕ

Техническое описание предназначено для изучения конструкции уличного тренажера «Брусья двусторонние разноуровневые». Оно содержит технические данные, необходимые для обеспечения правильной его эксплуатации.

2. НАЗНАЧЕНИЕ

Уличный тренажер «Брусья двусторонние разноуровневые», предназначен для занятий на открытом воздухе. Тренажер предназначен для развития мышц груди, бицепса и трицепса.

3. ТЕХНИЧЕСКИЕ ХАРАКТЕРИСТИКИ

Основные размеры:

Длина, мм	1430
Ширина, мм	715
Высота, от уровня площадки, мм	1410
Длина закладной, мм	700
Вес с закладной, кг	115

Стойка тренажера выполнена из трубы диаметром 133x4 мм. Брусья и перекладина выполнены из трубы диаметром 33 мм с толщиной стенки 3,2 мм. Незакрытые металлом торцы труб, закрываются пластиковыми заглушками. Металлическая рама изделия покрыта полимерной краской, которая обеспечивает высокую защиту металла от атмосферного воздействия и коррозии.

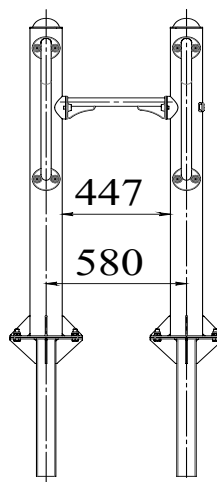
4. КОМПЛЕКТ ПОСТАВКИ

Комплект поставки смотри в **ПРИЛОЖЕНИИ А1** (степень сборки узлов поставляемого изделия определяется производителем).

5. ИНСТРУКЦИЯ ПО СБОРКЕ

Конструкция тренажера является сборной, и устанавливается на специальные закладные, которые бетонируются в бетоне. Типовая установка: Под стойки тренажера подготавливаются ямы под бетон (межцентровое расстояние ям под бетон должно соответствовать межцентровому расстоянию стоек тренажера, указанному в п.б) диаметром не менее 500 мм и глубиной не менее 1000 мм, от планируемого уровня площадки. Масса заливаемого бетона под одну стойку должна быть не менее 360 кг. Устанавливается закладная в яму на 200 мм от планируемого уровня игровой площадки. Установленная закладная заливается бетоном (под пластину закладной). После затвердевания бетона устанавливается тренажер на закладную. Вся конструкция тренажера собирается с декоративными шайбами на крепеже, не протягивая крепежные элементы, после того как все элементы тренажера полностью собраны протягиваем все резьбовые соединения. Завершающий этап сборки, это установка защитных колпачков на декоративные шайбы. Производится отсыпка до планируемого уровня площадки. Окончательные параметры установки определяются организацией, которая осуществляет установку изделия, в зависимости от типа грунта и климатических условий в которых устанавливается закладная тренажера (возможно наращивание закладной и увеличение объема бетона). Сборка оборудования может проводиться предприятием-изготовителем или другими юридическими и физическими лицами, располагающими необходимой для этого материально-технической базой и квалификацией.

6. СХЕМА УСТАНОВКИ

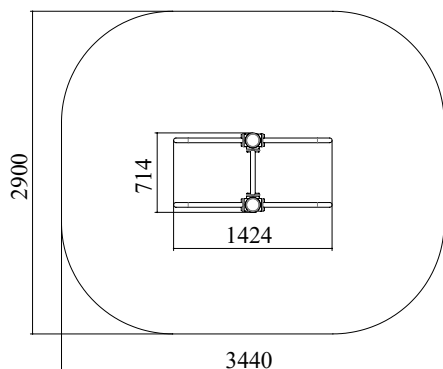


Поставщик / производитель: ООО «СПОРТ СЕРВИС»
Юридический адрес: 634050, г. Томск, ул. Берёзовая, 2/2 стр. 3,
тел./факс: (3822) 799-699, 8-800-200-66-36
E-mail: service@zavodsporta.ru
Сайт: www.zavodsporta.ru

7. МЕРЫ БЕЗОПАСНОСТИ

1. Используйте изделие по назначению.
2. Дети до 14 лет допускаются до эксплуатации изделия только под руководством аттестованного инструктора.
3. Проводить визуальный осмотр изделия и проверять крепежные соединения - ежедневно.
4. Согласно ГОСТ Р 57538-2017 тренажер имеет зону безопасности См. **РИС. 1**. Зона безопасности должна предоставлять пользователю достаточно места для того, чтобы использовать тренажер для предназначенных упражнений.

РИС. 1. МИНИМАЛЬНАЯ ЗОНА БЕЗОПАСНОСТИ ТРЕНАЖЕРА «БРУСЬЯ ДВУСТОРОННИЕ РАЗНОУРОВНЕВЫЕ»



8. ГАРАНТИЙНЫЕ ОБЯЗАТЕЛЬСТВА

Гарантийный срок эксплуатации – 12 месяцев со дня приобретения изделия потребителем. При нарушении правил монтажа, эксплуатации, транспортирования и хранения оборудования изготовитель не несёт ответственности за оборудование. Изготовитель оставляет за собой право на внесение изменений в конструкцию и комплектацию изделия, не отраженных в тексте паспорта, не влияющих на его эксплуатационные качества.

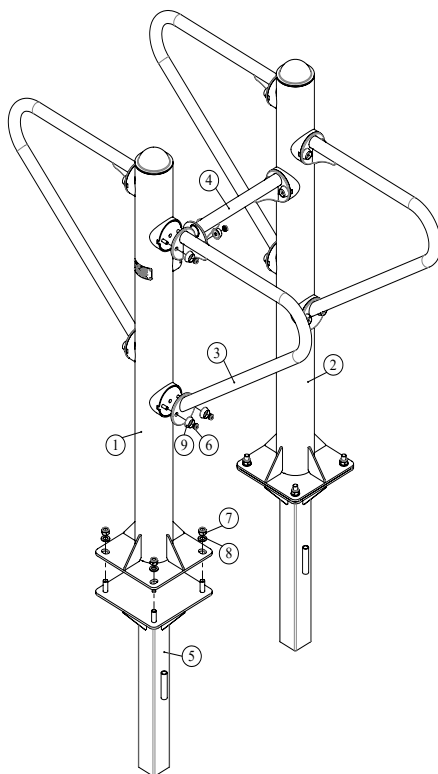
9. СВЕДЕНИЯ О ПРИЕМКЕ

Дата выпуска _____ Дата продажи _____

Печать организации поставщика

М.П.

ПРИЛОЖЕНИЕ А1



- ① Столб опорный левый -1шт
- ② Столб опорный правый -1шт
- ③ Ручка -4шт
- ④ Перемычка -1шт
- ⑤ Закладная -2шт
- ⑥ Гайка М10 самоконтрящаяся -20шт
- ⑦ Гайка М16 самоконтрящаяся -8шт
- ⑧ Шайба 16 плоская -8шт
- ⑨ Колпачек 10 металлический -20шт