

ZAVODSPORTA

ПАСПОРТ

Fix-1702 Уличный тренажер
Гиперэкстензия Zavodsporta



Поставщик / производитель: ООО «СПОРТ СЕРВИС»
Юридический адрес: 634050, г. Томск, ул. Берёзовая, 2/2 стр. 3,
тел./факс: (3822) 799-699, 8-800-200-66-36
E-mail: service@zavodsporta.ru
Сайт: www.zavodsporta.ru

1. ВВЕДЕНИЕ

Техническое описание предназначено для изучения конструкции уличного тренажера «Гиперэкстензия». Оно содержит технические данные, необходимые для обеспечения правильной его эксплуатации.

2. НАЗНАЧЕНИЕ

Уличный тренажер «Гиперэкстензия», предназначен для занятий на открытом воздухе. Тренажер предназначен для тренировки мышц пресса. Угол наклона скамьи 45 градусов.

3. ТЕХНИЧЕСКИЕ ХАРАКТЕРИСТИКИ

Статические размеры тренажера (мм):

Длина	1060
Ширина	660
Высота, от уровня площадки	920
Длина закладной	700
Вес с закладной, кг	40

Стойка тренажера выполнена из трубы диаметром 114х3 мм. Зацепы для ног выполнены из трубы диаметром 57х3 мм. Ручки для рук выполнены из трубы диаметром 33х3,2 мм. Металлическая рама изделия покрыта полимерной краской, которая обеспечивает высокую защиту металла от атмосферного воздействия и коррозии. Опорные поверхности для бедер выполнены из качественного бумажно-слоистого пластика толщиной 18мм.

4. КОМПЛЕКТ ПОСТАВКИ

Комплект поставки смотри в приложении А1.

(степень сборки узлов поставляемого изделия определяется производителем).

5. ИНСТРУКЦИЯ ПО СБОРКЕ

Конструкция тренажера является сборной, и устанавливается на специальную закладную, которая бетонируется в бетон. Типовая установка: под стойку тренажера подготавливается яма под бетон диаметром не менее 500 мм и глубиной не менее 1000 мм, от планируемого уровня площадки. Масса заливаемого бетона под одну стойку должна быть не менее 360 кг. Устанавливается закладная в яму на 200 мм от планируемого уровня игровой площадки. Установленная закладная заливается бетоном (под пластину закладной). После затвердевания бетона устанавливается тренажер на закладную. Вся конструкция тренажера собирается с декоративными шайбами на крепеже, не протягивая крепежные элементы, после того как все элементы тренажера полностью собраны протягиваем все резьбовые соединения. Завершающий этап сборки, это установка защитных колпачков на декоративные шайбы. Производится отсыпка до планируемого уровня площадки. Окончательные параметры установки определяются организацией, которая осуществляет установку изделия, в зависимости от типа грунта и климатических условий в которых устанавливается закладная тренажера (возможно наращивание закладной и увеличение объема бетона). Сборка оборудования может проводиться предприятием – изготовителем или другими юридическими и физическими лицами, располагающими необходимой для этого материально-технической базой и квалификацией.

6. СХЕМА УСТАНОВКИ

Смотри приложение А1.

7. МЕРЫ БЕЗОПАСНОСТИ



1. Используйте изделие по назначению. 2. Дети до 14 лет допускаются до эксплуатации изделия только под руководством аттестованного инструктора. 3. Проводить визуальный осмотр изделия и проверять крепежные соединения - ежедневно. 4. Согласно ГОСТ Р 57538-2017 тренажер имеет зону безопасности. См. рис. 1. Зона безопасности должна предоставлять пользователю достаточно места для того, чтобы использовать тренажер для предназначенных упражнений.

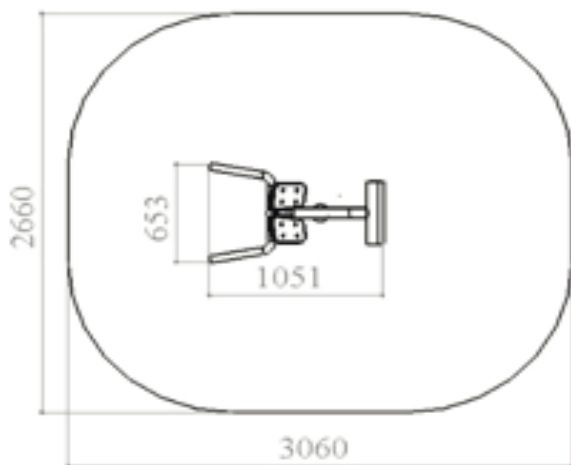


РИСУНОК 1. МИНИМАЛЬНАЯ ЗОНА БЕЗОПАСНОСТИ ТРЕНАЖЕРА «ГИПЕРЭКСТЕНЗИЯ»

8. ГАРАНТИЙНЫЕ ОБЯЗАТЕЛЬСТВА

Гарантийный срок эксплуатации – 12 месяцев со дня приобретения изделия потребителем. При нарушении правил монтажа, эксплуатации, транспортирования и хранения оборудования изготовитель не несёт ответственности за оборудование. Изготовитель оставляет за собой право на внесение изменений в конструкцию и комплектацию изделия, не отраженных в тексте паспорта, не влияющих на его эксплуатационные качества.

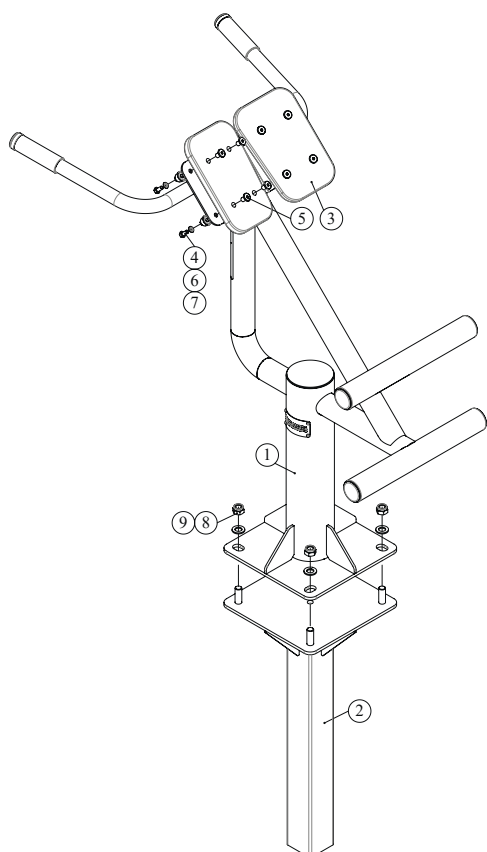
9. СВЕДЕНИЯ О ПРИЕМКЕ

Дата выпуска	
Дата продажи	

Печать организации поставщика / производителя

М.П.

ПРИЛОЖЕНИЕ А1



- ① Стойка -1шт
- ② Закладная -1шт
- ③ Пластик -2шт
- ④ Болт М8х16 -8шт
- ⑤ Гайка М8 Эриксона -8шт
- ⑥ Шайба 8 гроверная -8шт
- ⑦ Колпачек с заглушкой -8шт
- ⑧ Гайка М16 самоконтращаяся -4шт
- ⑨ Шайба 16 плоская -4шт

ZAVODSPORTA

Fix-1702 Уличный тренажер
Гиперэкстензия Zavodsporta

