

# ПАСПОРТ

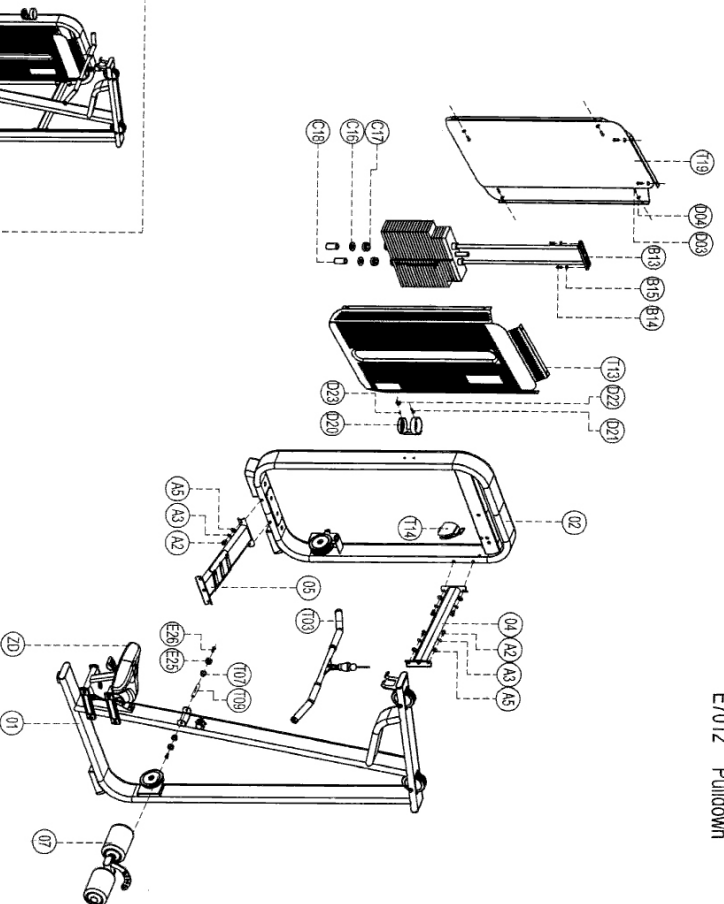
E-7012

Тяга сверху. Вертикальный блок  
(Pull-down)



## Exploded E7012 Pull-down

please note : parts didn't demofit on the  
part and fasteners not listed on the  
introduction



E26	Cover R028	2
E25	Socket Cap inner hex M10x20	2
D23	Limit cover B312	1
D22	Slit inner hex screw M8x20	1
D21	Socket Cap inner hex screw M8x20	1
D20	Wedge lock S1396	1
D04	Flat washer Ф8,3xС20xT1,5	12
D03	Cap head inner hex screw M8x16	12
C18	Counterweight low tube B313	2
C17	Rubber mat S245	2
C16	Electropressor zasket M005	2
B15	Flat washer Ф8,3xС20xT1,5	2
B14	Cap head inner hex screw M8x30	2
B13	Guide top fixing plate	1
A3	Spring washer Ф12	8
A5	Flat washer Ф12	8
A2	Socket Cap inner hex M10x5	8
ZD	Seat	1
T19	Rear guard plate	1
T14	Back and tackle a	1
T13	Front guard plate	1
T09	Axle	2
T07	Isolation sleeve	2
T03	Handle	1
07	Feet components	1
05	Horizontal connection set	1
04	Bottom connector	1
02	Door frame	1
01	Main frame	1
Number	Name	Quantity

## 1. ВВЕДЕНИЕ

Техническое описание предназначено для изучения конструкции товара. Содержит технические данные, необходимые для обеспечения правильной его эксплуатации.

## 2. НАЗНАЧЕНИЕ

Современный и эргономичный тренажер для тренировки мышц плечевого пояса. Регулировка положения подушки для бедер позволяет использовать тренажер пользователями с различным телосложением.

## 3. ТЕХНИЧЕСКИЕ ХАРАКТЕРИСТИКИ

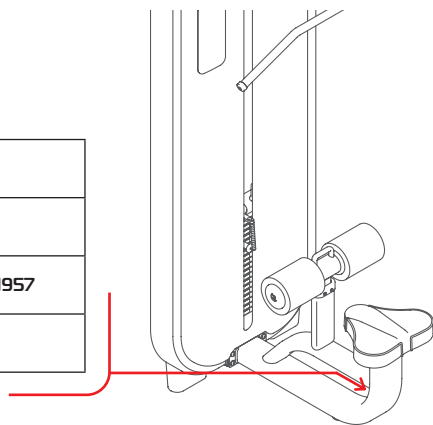
Габариты (мм)	1185 x 1200 x 2230
Вес (кг)	242

Стальной овалный профиль 140 x 40 x 3 мм.

## 4. МАРКИРОВКА

Перед упаковкой на каждый продукт наносится табличка с названием. Табличка расположена на конструкции так, чтобы ее было видно и показывает все данные и технические характеристики, полезные для установщика, пользователя и персонала по техническому обслуживанию.

<b>Type</b> Артикул	
<b>Class</b> Класс	S
<b>Standard</b> Стандарт	GB17498/EN957
<b>Individual code NO</b> Индивидуальный серийный номер	



## 5. МЕРЫ БЕЗОПАСНОСТИ

При проектировании и изготовлении силовых тренажеров были соблюдены критерии и приняты меры, необходимые для соответствия основным положениям безопасности директив UNI EN ISO 20957 и UNI EN 957.

## 6. ГАРАНТИЙНЫЕ ОБЯЗАТЕЛЬСТВА

Гарантия вступает в силу с даты продажи Товара. Гарантия на Товар действует при условии соблюдения всех правил эксплуатации и при условии проведения регулярного технического обслуживания. (Правила эксплуатации и условия проведения технического обслуживания смотри в гарантийном талоне.) Ответственность за регулярное и своевременное техническое обслуживание возлагается на владельца товара.

Изготовитель оставляет за собой право на внесение изменений в конструкцию и комплектацию изделия, не отраженных в тексте паспорта, не влияющих на его эксплуатационные качества.

Срок гарантийного обслуживания	
Рама	Запчасти
5 лет	1 год

## 7. СВЕДЕНИЯ О ПРИЕМКЕ

Дата выпуска	
Дата продажи	

Печать организации поставщика

М.П.

DHZ Fitness Russia  
ООО «Сибирская спортивная компания»  
634050, г. Томск, ул. Берёзовая, 2/2 ст. 5  
тел/факс: (3822) 799-699, 8-800-200-66-36  
sale@zavodsporta.ru  
zavodsporta.ru