

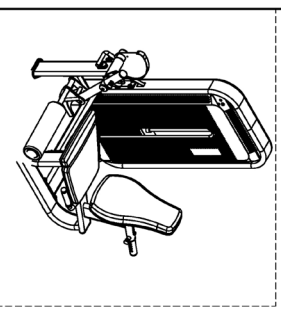
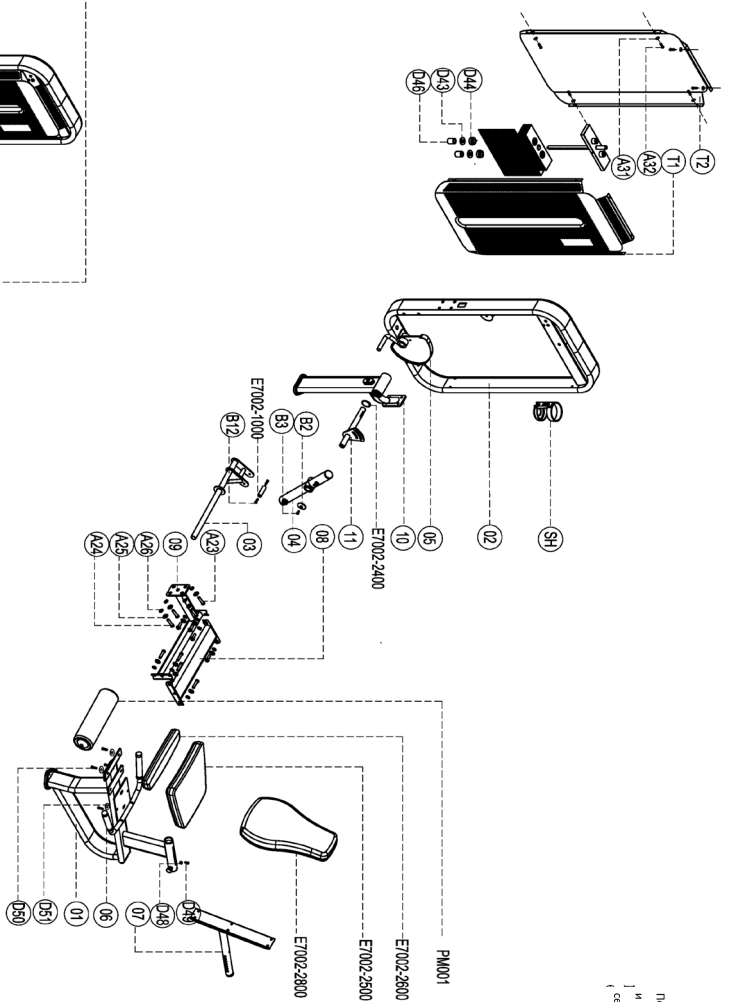
ПАСПОРТ

E-7002 Разгибание ног сидя (Leg Extension)



Пожалуйста: проверьте необходимое оборудование и крепежные элементы, сборку производить только в сертифицированном спортзале!

Number	Name	Quantity	Number	Name	Quantity
E33	Фиксатор пружины M8x10	4	06	Ролик резиновый	1
E32	Втулка	2	05	Набор гаек	1
E31	Саморез	1	04	Ролик дельтовидный	1
E30	Внутренний фиксирующий винт M6-30	1	03	Упор для ног	1
E29	Внутренний фиксирующий винт с резиновой подтяжкой ключа M6x20	1	02	Опорная рама	1
E27	Посадка шайба M12	4	01	Несущая рама	1



1. ВВЕДЕНИЕ

Техническое описание предназначено для изучения конструкции товара. Содержит технические данные, необходимые для обеспечения правильной его эксплуатации.

2. НАЗНАЧЕНИЕ

Современный и эргономичный тренажер создан для проработки мышц ног. Благодаря подвижной спинке и возможности изменять угол наклона валика для ног, вы можете выбрать оптимальный вариант расположения тела и регулировать распределение нагрузки. Эргономичная форма тренажера позволяет полностью сосредоточиться на упражнении и выполнять его правильно.

3. ТЕХНИЧЕСКИЕ ХАРАКТЕРИСТИКИ

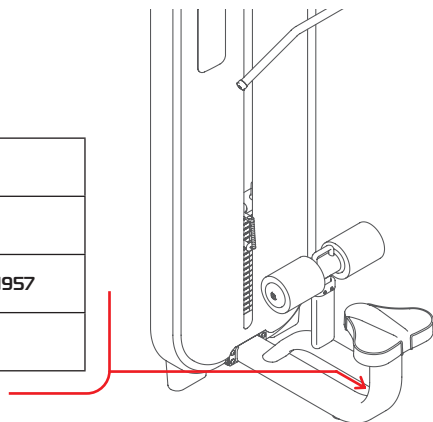
Габариты (мм)	1425 x 1165 x 1528
Вес (кг)	250

Стальной овалный профиль 140 x 40 x 3 мм.

4. МАРКИРОВКА

Перед упаковкой на каждый продукт наносится табличка с названием. Табличка расположена на конструкции так, чтобы ее было видно и показывает все данные и технические характеристики, полезные для установщика, пользователя и персонала по техническому обслуживанию.

Type Артикул	
Class Класс	S
Standard Стандарт	GB17498/EN957
Individual code NO Индивидуальный серийный номер	



5. МЕРЫ БЕЗОПАСНОСТИ

При проектировании и изготовлении силовых тренажеров были соблюдены критерии и приняты меры, необходимые для соответствия основным положениям безопасности директив UNI EN ISO 20957 и UNI EN 957.

6. ГАРАНТИЙНЫЕ ОБЯЗАТЕЛЬСТВА

Гарантия вступает в силу с даты продажи Товара. Гарантия на Товар действует при условии соблюдения всех правил эксплуатации и при условии проведения регулярного технического обслуживания. (Правила эксплуатации и условия проведения технического обслуживания смотри в гарантийном талоне.) Ответственность за регулярное и своевременное техническое обслуживание возлагается на владельца товара.

Изготовитель оставляет за собой право на внесение изменений в конструкцию и комплектацию изделия, не отраженных в тексте паспорта, не влияющих на его эксплуатационные качества.

Срок гарантийного обслуживания	
Рама	Запчасти
5 лет	1 год

7. СВЕДЕНИЯ О ПРИЕМКЕ

Дата выпуска	
Дата продажи	

Печать организации поставщика

М.П.

DHZ Fitness Russia
ООО «Сибирская спортивная компания»
634050, г. Томск, ул. Берёзовая, 2/2 ст. 5
тел/факс: (3822) 799-699, 8-800-200-66-36
sale@zavodsporta.ru
zavodsporta.ru