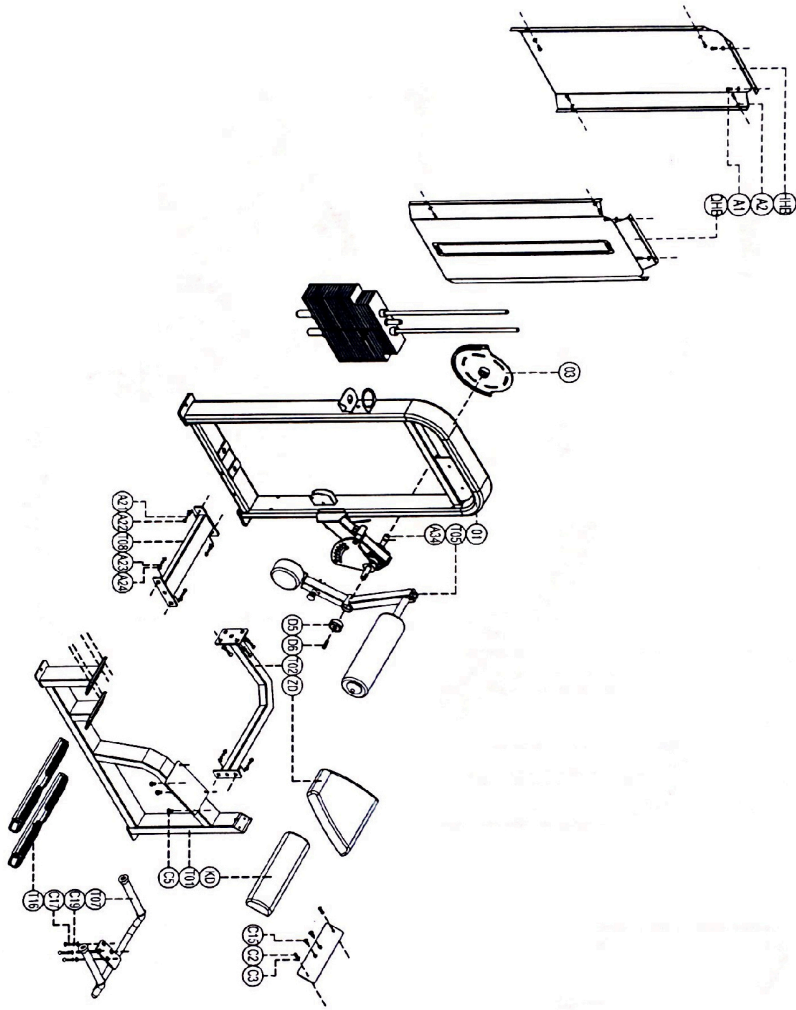


ПАСПОРТ

E-5031
Разгибание спины
(Back Extension)



Number	Name	Quant:
D6	Socket Cap inner hex M16x16	1
D5	Aluminum top cover 3309	1
C19	Spring washer Ф10	4
C17	Outer hex stem M10*30	4
C15	Slide inner hex stem M10*20	2
C5	Slide inner hex stem M8*55	4
C3	Flat washer Ф8,2xФ20x11,5	2
C2	Top head inner hex stem M8*55	2
B	Weight stack set	1
A24	Level guideФ6*30	2
A24	Washer (A40) Ф29,8xФ12x14	18
A23	Spring washer Ф12	18
A22	Screw cap S217 Ф23*16	18
A21	Outer hex stem M12*35	18
A2	Flat washer Ф8,2xФ20x11,5	12
A1	Cap head inner hex stem M8x16	12
H18	Back strap	1
QH8	Front strap	1
KD	Backrest	1
ZD	Footrest	1
T16	Frame for footrest	2
T08	Bottom connector	1
T07	Handle set	1
T05	Marking arm support	1
O1	Door frame	1
O3	Cam set	1
T02	Back support set	1
T01	Beit frame	1



1. ВВЕДЕНИЕ

Техническое описание предназначено для изучения конструкции товара. Содержит технические данные, необходимые для обеспечения правильной его эксплуатации.

2. НАЗНАЧЕНИЕ

Тренажер для растягивания мышц спины S-Line обеспечивает удобное размещение пользователя. Роликовая подушка для поясницы и поворотная спинка обеспечивают максимальное удобство при выполнении полного комплекса упражнений. Проработанная конструкция оборудования обеспечивает спортсмену комфорт и удобство при тренировках и позволяет избежать нежелательных травм.

3. ТЕХНИЧЕСКИЕ ХАРАКТЕРИСТИКИ

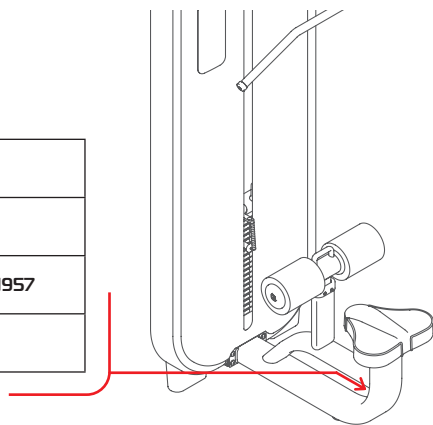
Габариты (мм)	1210 x 1000 x 1500
Вес (кг)	235

Стальной прямоугольный профиль 100 x 50 x 2.5 мм.

4. МАРКИРОВКА

Перед упаковкой на каждый продукт наносится табличка с названием. Табличка расположена на конструкции так, чтобы ее было видно и показывает все данные и технические характеристики, полезные для установщика, пользователя и персонала по техническому обслуживанию.

Type Артикул	
Class Класс	S
Standard Стандарт	GB17498/EN957
Individual code NO Индивидуальный серийный номер	



5. МЕРЫ БЕЗОПАСНОСТИ

При проектировании и изготовлении силовых тренажеров были соблюдены критерии и приняты меры, необходимые для соответствия основным положениям безопасности директив UNI EN ISO 20957 и UNI EN 957.

6. ГАРАНТИЙНЫЕ ОБЯЗАТЕЛЬСТВА

Гарантия вступает в силу с даты продажи Товара. Гарантия на Товар действует при условии соблюдения всех правил эксплуатации и при условии проведения регулярного технического обслуживания. (Правила эксплуатации и условия проведения технического обслуживания смотри в гарантийном талоне.) Ответственность за регулярное и своевременное техническое обслуживание возлагается на владельца товара.

Изготовитель оставляет за собой право на внесение изменений в конструкцию и комплектацию изделия, не отраженных в тексте паспорта, не влияющих на его эксплуатационные качества.

Срок гарантийного обслуживания	
Рама	Запчасти
5 лет	1 год

7. СВЕДЕНИЯ О ПРИЕМКЕ

Дата выпуска	
Дата продажи	

Печать организации поставщика

М.П.

DHZ Fitness Russia
ООО «Сибирская спортивная компания»
634050, г. Томск, ул. Берёзовая, 2/2 ст. 5
тел/факс: (3822) 799-699, 8-800-200-66-36
sale@zavodsporta.ru
zavodsporta.ru