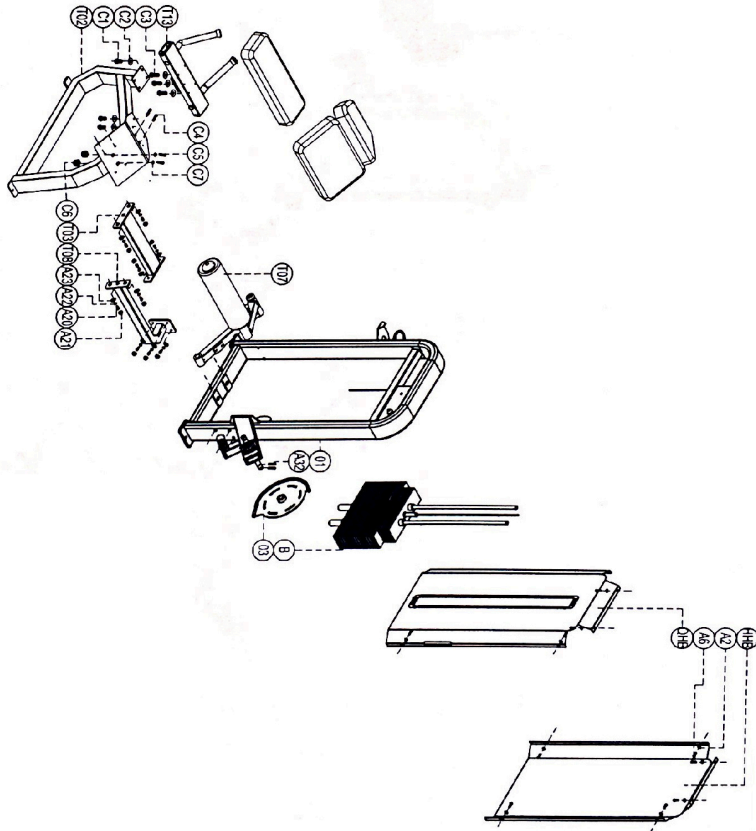


ПАСПОРТ

E-5001
Сгибание ног лежа
(Prone Leg Cur)



C7	Flat washer Φ10	2
C8	Self lock nut M10	2
C5	Slitk liner hex screw M10*70	2
C4	Slitk liner hex screw M10*25	2
C3	Slip head liner hex screw M8*60	4
C2	Flat washer Φ8, 2*Φ20*11,5	12
C1	Slip head liner for screw W8*35	8
B	we set stick set	1
A32	Lower roller Φ10Φ8*30	2
A23	Gasket 10003 Φ25, 8*9 12*11	10
A22	Spring washer Φ12	10
A21	Screw cap S208	10
A20	Outer hex screw M12*35	10
A2	Flat washer Φ8, 2*Φ20*11,5	12
A1	Slip head liner hex screw W8*35	12
H18	Back shield	1
H19	Front shield	1
Q18	Handle	1
T13	Back connection set	1
T08	working arm	1
T07	Big cam	1
T03	Bottom connector	1
T02	Main frame	1
Q1	Door frame	1
	name	quantity



1. ВВЕДЕНИЕ

Техническое описание предназначено для изучения конструкции товара. Содержит технические данные, необходимые для обеспечения правильной его эксплуатации.

2. НАЗНАЧЕНИЕ

Удобный подход к тренажеру дает возможность пользователю выровнять положение коленных суставов с направляющей для более качественного выполнения упражнений. Роликовая подушка в области шиколоток оснащена рычагом, который позволяет регулировать ее в зависимости от длины ног спортсмена. Тренажер предназначен для проработки задней поверхности бедра и работы с икроножными и шейными мышцами.

3. ТЕХНИЧЕСКИЕ ХАРАКТЕРИСТИКИ

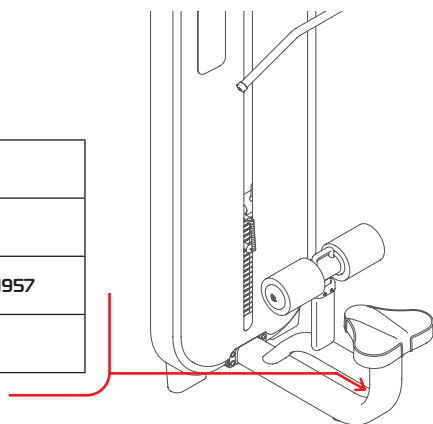
Габариты (мм)	1800 x 970 x 1500
Вес (кг)	205

Стальной прямоугольный профиль 100 x 50 x 2.5 мм.

4. МАРКИРОВКА

Перед упаковкой на каждый продукт наносится табличка с названием. Табличка расположена на конструкции так, чтобы ее было видно и показывает все данные и технические характеристики, полезные для установщика, пользователя и персонала по техническому обслуживанию.

Type Артикул	
Class Класс	S
Standard Стандарт	GB17498/EN957
Individual code NO Индивидуальный серийный номер	



5. МЕРЫ БЕЗОПАСНОСТИ

При проектировании и изготовлении силовых тренажеров были соблюдены критерии и приняты меры, необходимые для соответствия основным положениям безопасности директив UNI EN ISO 20957 и UNI EN 957.

6. ГАРАНТИЙНЫЕ ОБЯЗАТЕЛЬСТВА

Гарантия вступает в силу с даты продажи Товара. Гарантия на Товар действует при условии соблюдения всех правил эксплуатации и при условии проведения регулярного технического обслуживания. (Правила эксплуатации и условия проведения технического обслуживания смотри в гарантийном талоне.) Ответственность за регулярное и своевременное техническое обслуживание возлагается на владельца товара.

Изготовитель оставляет за собой право на внесение изменений в конструкцию и комплектацию изделия, не отраженных в тексте паспорта, не влияющих на его эксплуатационные качества.

Срок гарантийного обслуживания	
Рама	Запчасти
5 лет	1 год

7. СВЕДЕНИЯ О ПРИЕМКЕ

Дата выпуска	
Дата продажи	

Печать организации поставщика

М.П.

DHZ Fitness Russia
ООО «Сибирская спортивная компания»
634050, г. Томск, ул. Берёзовая, 2/2 ст. 5
тел/факс: (3822) 799-699, 8-800-200-66-36
sale@zavodsporta.ru
zavodsporta.ru