

ПАСПОРТ

А3048 Силовая рама (Power Cage) DHZ



1. ВВЕДЕНИЕ

Техническое описание предназначено для изучения конструкции А3048 Силовая рама (Power Cage) DHZ. Оно содержит технические данные, необходимые для обеспечения правильной его эксплуатации.

2. НАЗНАЧЕНИЕ

А3048 Силовая рама (Power Cage) DHZ предназначена для безопасного приседания со штангой. Силовая рама оснащена регулируемыми по высоте страховочными упорами и фиксаторами для штанги, которые можно подстраивать под рост спортсмена или под конкретные тренировки, так же это позволяет установить скамью для выполнения упражнения жим из положений сидя или лежа. Вверху силовой рамы имеются две удобные рукоятки, выполняющие функцию турника. Страховочные упоры сделают упражнения со штангой более безопасными и менее травмоопасными для спортсменов. **ВНИМАНИЕ!!!** Страховочные упоры предназначены для подстраховки атлета, что бы на них можно было положить штангу. Они не предназначены для того что бы снаряд на них скидывали с большой высоты, это может повредить как сами упоры, так и силовую раму. Силовая рама может использоваться в спортивных учреждениях.

3. ТЕХНИЧЕСКИЕ ХАРАКТЕРИСТИКИ

Основные размеры :

Высота, мм	2320
Ширина, мм	1335
Длина, мм	1540
Вес, кг	150
Максимальная нагрузка, кг	500

Несущая конструкция изготовлена из стального профиля 100x50 мм, толщина стенки 3 мм. Покраска рамы выполнена методом порошковой окраски. Для устранения повреждения напольного покрытия рама установлена на пластиковые опоры.

4. КОМПЛЕКТ ПОСТАВКИ

№	Наименование	Кол-во, шт
1	751-001 Левая стойка	1
2	751-002 Правая стойка	1
3	751-003 Распорка верхняя	1
4	751-004 Распорка Нижняя	1
5	751-005 Распорка промежуточная	1
6	751-006 Ограничитель для штанги	1
7	763.1-001 Крюк для штанги левый	1
8	763.1-002 Крюк для штанги правый	1
9	751-009 Ограничитель для штанги	1
10	Болт М10х70 полная резьба, цинк	4
11	Болт М10х120 полная резьба, цинк	12
12	Гайка М10 цинк	16
13	Колпачок для шайбы М10	40
14	Шайба пружинная(Гровер) 10 цинк	16
15	Шайба М10, под колпачок	40
16	Опора	4
17	Винт М6х10 в потай	8

5. РЕКОМЕНДАЦИИ ПО МОНТАЖУ ОБОРУДОВАНИЯ

Сборка оборудования может проводиться предприятием – изготовителем или другими юридическими и физическими лицами, располагающими необходимой для этого материально-технической базой и квалификацией. Схема сборки изделия представлена в приложении 1.

6. МЕРЫ БЕЗОПАСНОСТИ

Перед началом работы проверить все крепежные соединения, правильность сборки и надежность установки изделия. Эксплуатация изделия при неисправных или ослабленных элементах крепления не допускается. Периодически проверяйте состояние рамы, поверхности не должны иметь заусенцев, трещин. При обнаружении каких-либо неисправностей эксплуатацию прекратить до полного их устранения. Во избежание травмоопасных ситуаций занятия без страховочных упоров нежелательно.

7. ГАРАНТИЙНЫЕ ОБЯЗАТЕЛЬСТВА

Гарантийный срок эксплуатации – 12 месяцев со дня приобретения изделия потребителем. Изготовитель оставляет за собой право на внесение изменений в конструкцию и комплектацию изделия, не отраженных в тексте паспорта, не влияющих на его эксплуатационные качества.

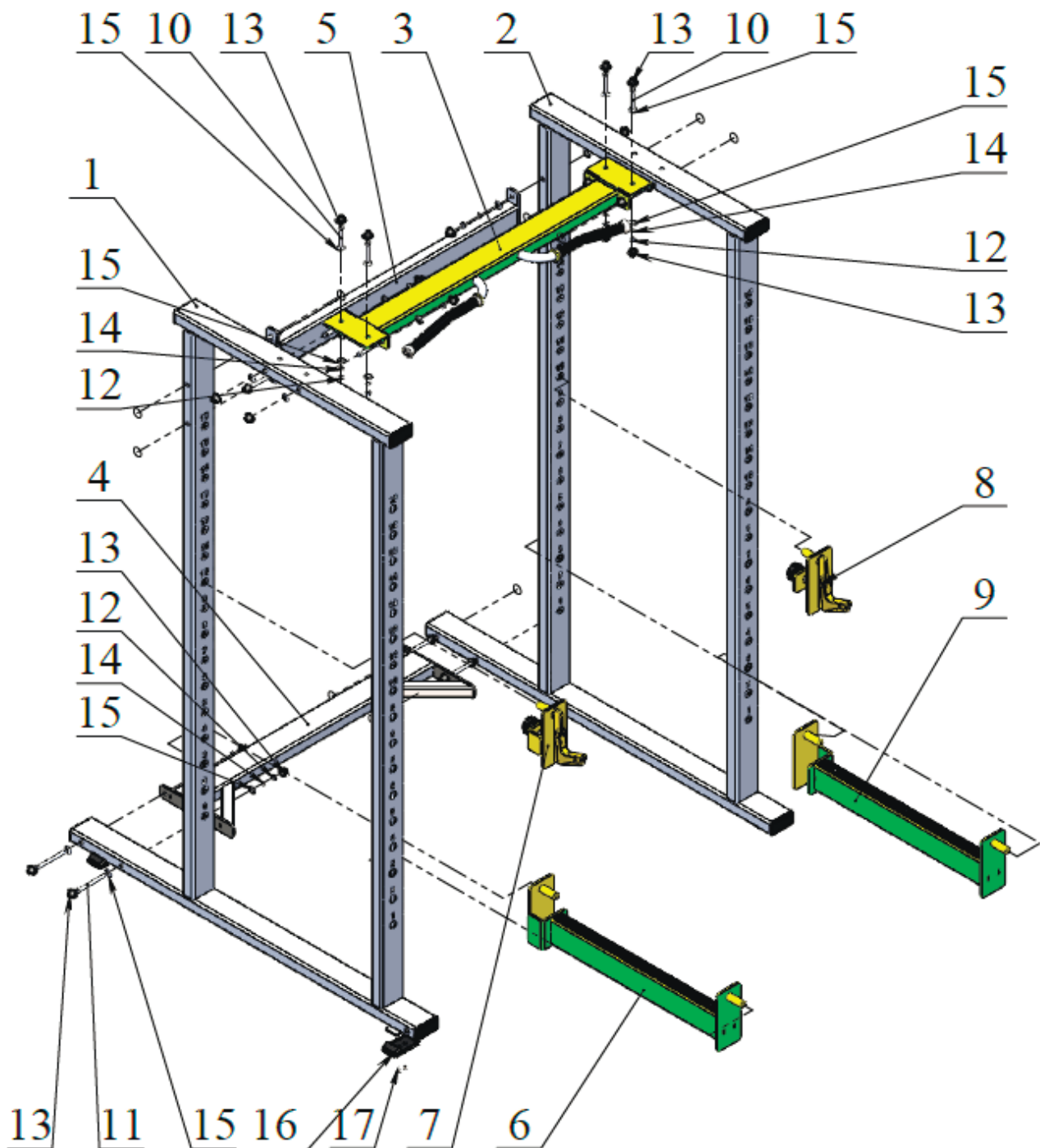
8. СВЕДЕНИЯ О ПРИЕМКЕ

Дата выпуска	
Дата продажи	

Печать организации поставщика / производителя

М.П.

ПРИЛОЖЕНИЕ 1.



А3048 Силовая рама (Power Cage) DHZ

