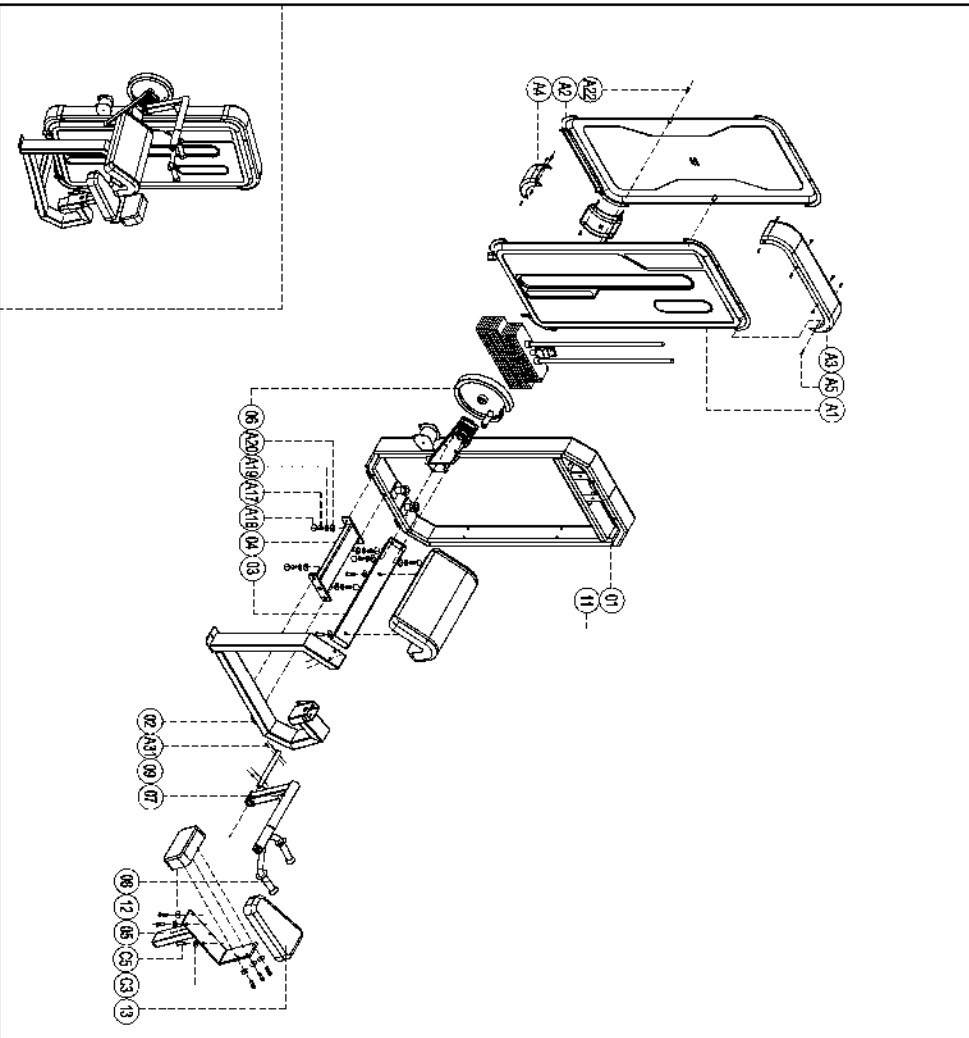


ПАСПОРТ

A3028

Трицепс-машина сидя. Наклонная парта
(Tricep Extension)

C5	Cup head inner hex screw M8x55	8
C4	Socket cap inner hex M10x69	2
C3	Flat washer	10
C1	Cup head inner screw (R90)	2
A31	Pin	4
A22	Socket cap inner hex M8x15	2
A20	Gasket	8
A19	Spring washer 4.12	8
A18	Screw cap S208	8
A17	Outer hex screw M12x35	8
A5	Cup head inner hex screw M8x15	16
A4	Head cover	2
A3	Head cover	1
A2	Front shroud	1
A1	Front shroud	1
13	Ureolister	1
12	Backrest	1
11	Elbow cushion	1
09	Arm	1
08	Handle frame	1
07	L type working arm	1
06	Can sets	1
05	Seat fixing	1
04	Butto connector	1
03	Top connector	1
02	Main frame	1
D1	Door frame	1

1. ВВЕДЕНИЕ

Техническое описание предназначено для изучения конструкции товара. Содержит технические данные, необходимые для обеспечения правильной его эксплуатации.

2. НАЗНАЧЕНИЕ

Прочный стальной каркас, регулируемая высота сидения и мягкий ход ручек позволяют спортсмену полностью сосредоточиться на качественном выполнении упражнения. Наклонная парта позволяет получить дополнительную нагрузку и глубинную проработку мышц.

3. ТЕХНИЧЕСКИЕ ХАРАКТЕРИСТИКИ

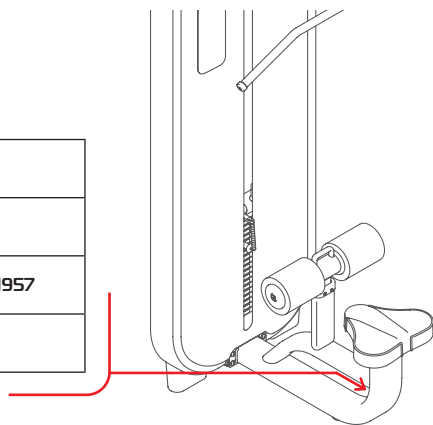
Габариты (мм)	1100 x 950 x 1500
Вес (кг)	191

Стальной прямоугольный профиль 100 x 50 x 2,5 мм.

4. МАРКИРОВКА

Перед упаковкой на каждый продукт наносится табличка с названием. Табличка расположена на конструкции так, чтобы ее было видно и показывает все данные и технические характеристики, полезные для установщика, пользователя и персонала по техническому обслуживанию.

Type Артикул	
Class Класс	S
Standard Стандарт	GB17498/EN957
Individual code NO Индивидуальный серийный номер	



5. МЕРЫ БЕЗОПАСНОСТИ

При проектировании и изготовлении силовых тренажеров были соблюдены критерии и приняты меры, необходимые для соответствия основным положениям безопасности директив UNI EN ISO 20957 и UNI EN 957.

6. ГАРАНТИЙНЫЕ ОБЯЗАТЕЛЬСТВА

Гарантия вступает в силу с даты продажи Товара. Гарантия на Товар действует при условии соблюдения всех правил эксплуатации и при условии проведения регулярного технического обслуживания. (Правила эксплуатации и условия проведения технического обслуживания смотри в гарантийном талоне.) Ответственность за регулярное и своевременное техническое обслуживание возлагается на владельца Товара.

Изготовитель оставляет за собой право на внесение изменений в конструкцию и комплектацию изделия, не отраженных в тексте паспорта, не влияющих на его эксплуатационные качества.

Срок гарантийного обслуживания	
Рама	Запчасти
5 лет	1 год

7. СВЕДЕНИЯ О ПРИЕМКЕ

Дата выпуска	
Дата продажи	

Печать организации поставщика

М.П.

DHZ Fitness Russia
ООО «Сибирская спортивная компания»
634050, г. Томск, ул. Берёзовая, 2/2 ст. 5
тел/факс: (3822) 799-699, 8-800-200-66-36
sale@zavodsporta.ru
zavodsporta.ru