

ПАСПОРТ

A3005
Дельт-машина
(Lateral Raise)



04	Post frame	1M002	1
03	Pin	φ16x50	8
02	Socket Cap inner hex M10x16		2
C19	Outer hex screw	U12x60	4
C15	Self lock nut	φ12	4
C2	Flat washer	φ10	8
C1	Top head inner hex screw D8x45		9
A26	Socket Cap inner hex M8x15		2
A21	Spring washer	φ2	22
A19	Outer hex screw	U12x85	14
A16	Gasket	10x03	22
A15	Screen cap	S228	22
A5	Cap head inner hex screw D8x15		16
A4	Right handle	S1548	2
A3	Head cover	S1347	1
A2	Back shield	S1546	1
A1	Steel shield	S1545	1
14	Seat	D2303	1
13	Support pad	D2302	1
12	Bearing fitting		1
10	Can frame		2
09	Back & frame		2
08	Rocking arm		2
07	Roller set frame		1
06	Seat fixing frame		1
05	Castor section		1
04	Main frame		1
03	Ballast connector		1
02	Back frame set		1
01	Door frame		1
序号	名称	数量	

1. ВВЕДЕНИЕ

Техническое описание предназначено для изучения конструкции товара. Содержит технические данные, необходимые для обеспечения правильной его эксплуатации.

2. НАЗНАЧЕНИЕ

Сиденье с газовым лифтом и размещение по направлению вовнутрь позволяет пользователю легко выровнять «плечевой шарнир» вдоль оси. Мягкие подлокотники и фиксированные рукоятки облегчают пользователю определить необходимое положение.

3. ТЕХНИЧЕСКИЕ ХАРАКТЕРИСТИКИ

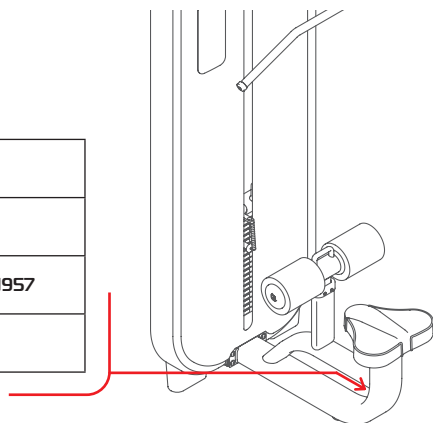
Габариты (мм)	910 x 1150 x 1500
Вес (кг)	195

Стальной прямоугольный профиль 100 x 50 x 2,5 мм.

4. МАРКИРОВКА

Перед упаковкой на каждый продукт наносится табличка с названием. Табличка расположена на конструкции так, чтобы ее было видно и показывает все данные и технические характеристики, полезные для установщика, пользователя и персонала по техническому обслуживанию.

Type Артикул	
Class Класс	S
Standard Стандарт	GB17498/EN957
Individual code NO Индивидуальный серийный номер	



5. МЕРЫ БЕЗОПАСНОСТИ

При проектировании и изготовлении силовых тренажеров были соблюдены критерии и приняты меры, необходимые для соответствия основным положениям безопасности директив UNI EN ISO 20957 и UNI EN 957.

6. ГАРАНТИЙНЫЕ ОБЯЗАТЕЛЬСТВА

Гарантия вступает в силу с даты продажи Товара. Гарантия на Товар действует при условии соблюдения всех правил эксплуатации и при условии проведения регулярного технического обслуживания. (Правила эксплуатации и условия проведения технического обслуживания смотри в гарантийном талоне.) Ответственность за регулярное и своевременное техническое обслуживание возлагается на владельца Товара.

Изготовитель оставляет за собой право на внесение изменений в конструкцию и комплектацию изделия, не отраженных в тексте паспорта, не влияющих на его эксплуатационные качества.

Срок гарантийного обслуживания	
Рама	Запчасти
5 лет	1 год

7. СВЕДЕНИЯ О ПРИЕМКЕ

Дата выпуска	
Дата продажи	

Печать организации поставщика

М.П.

DHZ Fitness Russia
ООО «Сибирская спортивная компания»
634050, г. Томск, ул. Берёзовая, 2/2 ст. 5
тел/факс: (3822) 799-699, 8-800-200-66-36
sale@zavodsporta.ru
zavodsporta.ru