

ПАСПОРТ

А-30647 Мультистанция, 5-позиционная,
стек 5x100 кг (Multistation)



1. ВВЕДЕНИЕ

Техническое описание предназначено для изучения конструкции А-30647 Мультистанция (Multistation)– далее Товар. Оно содержит технические данные, необходимые для обеспечения правильной его эксплуатации.

2. НАЗНАЧЕНИЕ

Многофункциональный комплекс А-30647 предназначен для спортивных залов с высокой и средней проходимостью. Общая система конструкции с улучшенной эргономикой для наиболее безопасных и эффективных тренировок человека, исходя из физических и физиологических особенностей человеческого организма, с контролем биомеханики упражнений. Универсальная конструкция, включающая 5 стеков и выполняющая функции 5 независимых тренажеров: тренажер для вертикальной тяги; тренажер для горизонтальной тяги; тренажер для формирования дельтовидных и грудных мышц снабжен поворотными рукоятками, которые регулируются под длину рук пользователей, тренажер (гравитрон) предназначен для выполнения упражнений на мышцы спины, груди, рук и ягодиц. Данный тренажер за счет подвижной платформы с удобной подушкой позволяет снизить отягощение собственного тела при выполнении упражнений (подтягивания или обратные отжимания), тем самым делая выполнение сложного упражнения реально осуществимым, а что также позволяет выполнить большее число повторений. Турник на этом тренажере имеет несколько хватов, для нагрузки на различные группы мышц. Поручни (брусья) имеют регулировку по ширине, что позволят нагружать отдельные группы мышц при отжимании. Дополнительно оборудован турником. Схема сборки представлена в приложении А1 – А4.

3. ТЕХНИЧЕСКИЕ ХАРАКТЕРИСТИКИ

Габаритные размеры:

Длина, мм	2900
Ширина, мм	1670
Высота, мм	2400
Вес, кг	780

Несущая конструкция изготовлена из профиля 100x50 мм, толщина стенки 3 мм, Закрытые шарикоподшипники не требуют обслуживания. Плитки блочных грузов с двумя фторопластовыми втулками обеспечивают лучшее скольжение и высокую износостойкость. Материалы для мягких компонентов оборудования: винилскожа и вспененный полиуретан. Направляющие: материал – отшлифованная для лучшего скольжения грузов нержавеющая сталь. Опоры тренажера снабжены для лучшего сцепления с полом и гашения вибраций пластиковыми подпятниками Тренажер окрашен при помощи порошкового электростатического напыления.

4. КОМПЛЕКТ ПОСТАВКИ

Перечень компонентов см. Приложение А1-А4.

5. МЕРЫ БЕЗОПАСНОСТИ

Перед началом работы проверить все крепежные соединения, правильность сборки и надежность установки изделия. Эксплуатация изделия при неисправных или ослабленных элементах крепления не допускается. Периодически проверяйте состояние, рама не должны иметь трещин. При обнаружении каких - либо неисправностей эксплуатацию прекратить до полного их устранения. Изделие должно использоваться только по назначению, для физических тренировок взрослых людей. Любое другое использование запрещено и может быть опасно. Продавец не несет ответственности за любые травмы или повреждения, вызванные неправильным использованием.

6. ГАРАНТИЙНЫЕ ОБЯЗАТЕЛЬСТВА

Гарантия вступает в силу с даты продажи Товара. Гарантия на Товар действует при условии соблюдения всех правил эксплуатации и при условии проведения регулярного технического обслуживания. (Правила эксплуатации и условия проведения технического обслуживания смотри в гарантийном талоне.) Ответственность за регулярное и своевременное техническое обслуживание возлагается на владельца Товара. Изготовитель оставляет за собой право на внесение изменений в конструкцию и комплектацию изделия, не отраженных в тексте паспорта, не влияющих на его эксплуатационные качества.

Срок гарантийного обслуживания:

Конструктивная стальная рама	Фурнитура (пластиковые и резиновые элементы)	Обивка, рукоятки и другие детали	Подшипники
1 год	6 месяцев	6 месяцев	1 год

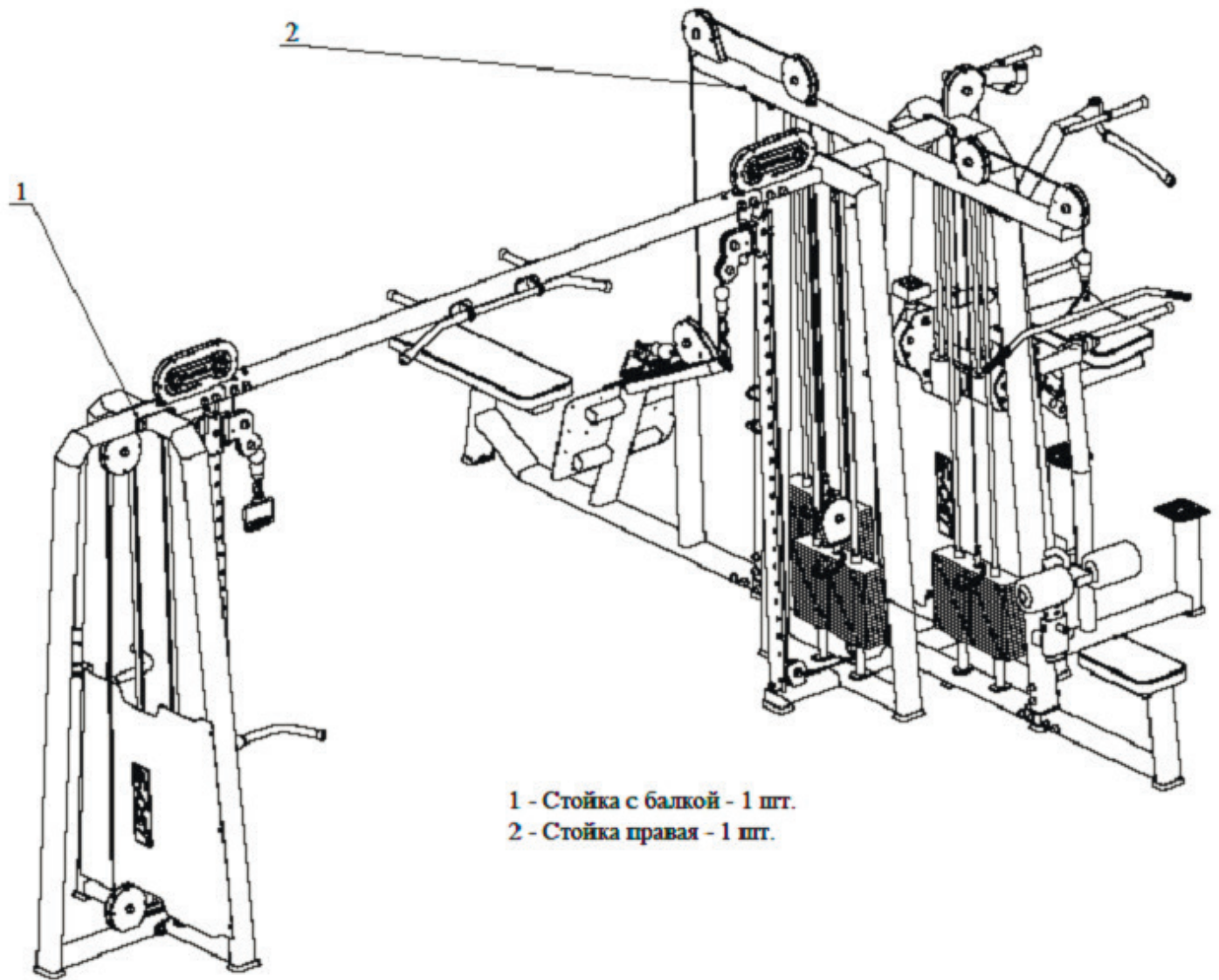
7. СВЕДЕНИЯ О ПРИЕМКЕ

Дата выпуска	
Дата продажи	

Печать организации поставщика / производителя

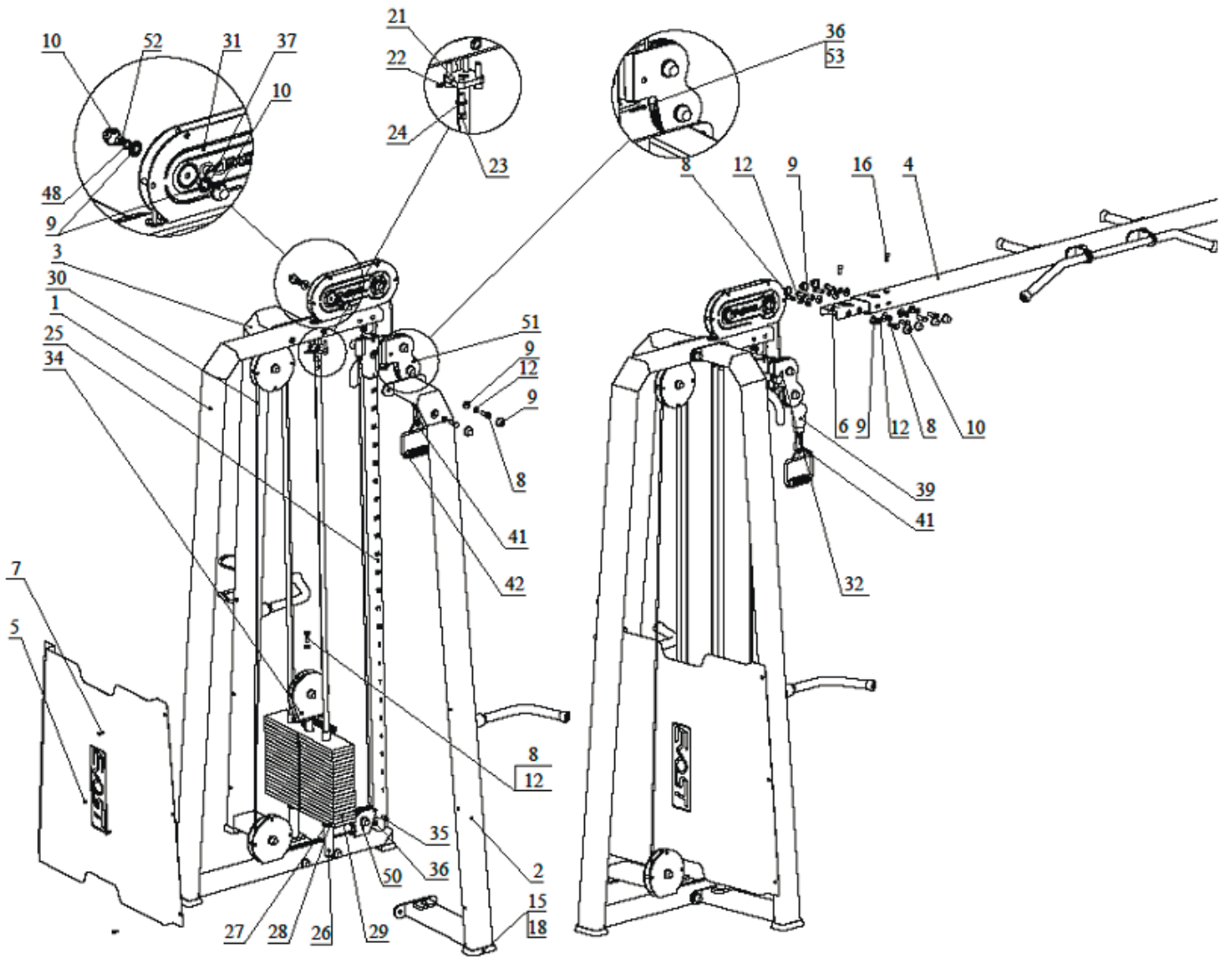
М.П.

Приложение А1



- 1 - Стойка с балкой - 1 шт.
- 2 - Стойка правая - 1 шт.

Приложение А2

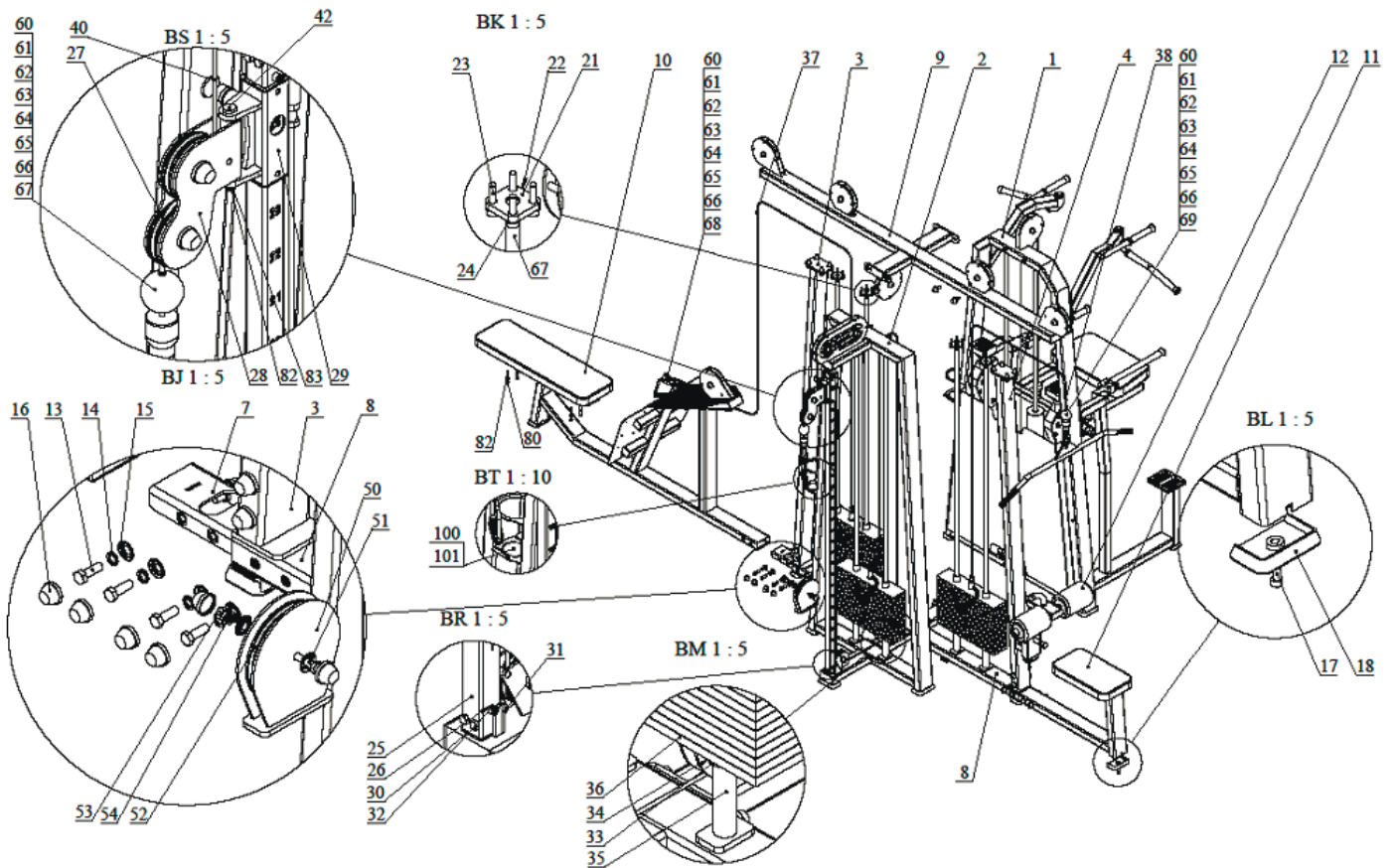


ПРИЛОЖЕНИЕ А2 (ДЛЯ СХЕМЫ СБОРКИ ПРИЛОЖЕНИЕ А2) ТАБЛИЦА КОМПОНЕНТОВ ИЗДЕЛИЯ

(степень сборки узлов поставляемого изделия определяется производителем)

№	Наименование	Кол. шт.
Каркас	Стойка правая(гравитрон)	1
1	Стойка центральная	1
2	Стойка левая	1
3	Стойка правая	1
4	Балка турник	1
5	Панель	1
6	Соединитель	2
7	Винт мебельный М6х20	6
8	Болт М12х35	25
9	Шайба под колпачок	40
10	Колпачок	40
12	Шайба гр12	25
15	Опора 100х50	4
16	Винт М10х20	8
Механизмы	Винт М10х20	10
20	Направляющие	2
21	Пластина	2
22	Винт установочный М6х16	2
23	Винт М10х40	8
24	Шайба 10	8
25	Труба 40х40	1
26	Втулка	2
27	Шайба	2
28	Буфер	2
29	Весовой стек	1
30	2050-009 Трос	1
31	Ролик 150	5
32	Блок роликов	1
34	Оголовок	1
35	Болт М8х60	4
36	Гайка самоконтрящаяся М8	5
37	Болт М10х55	8
38	Резиновый шарик	1
39	Накладка защитная	1
40	Зажим троса шестигранный	1
41	Карабин	1
42	Рукоятка	1
43	Винт М8х20	1
44	Болт спец.	1
48	Шайба гр 10	8
49	Винт М8х15	4
50	Ролик89	1
51	Ролик 100	2
52	Гайка М10	10
53	Шайба М8	1

Приложение А3



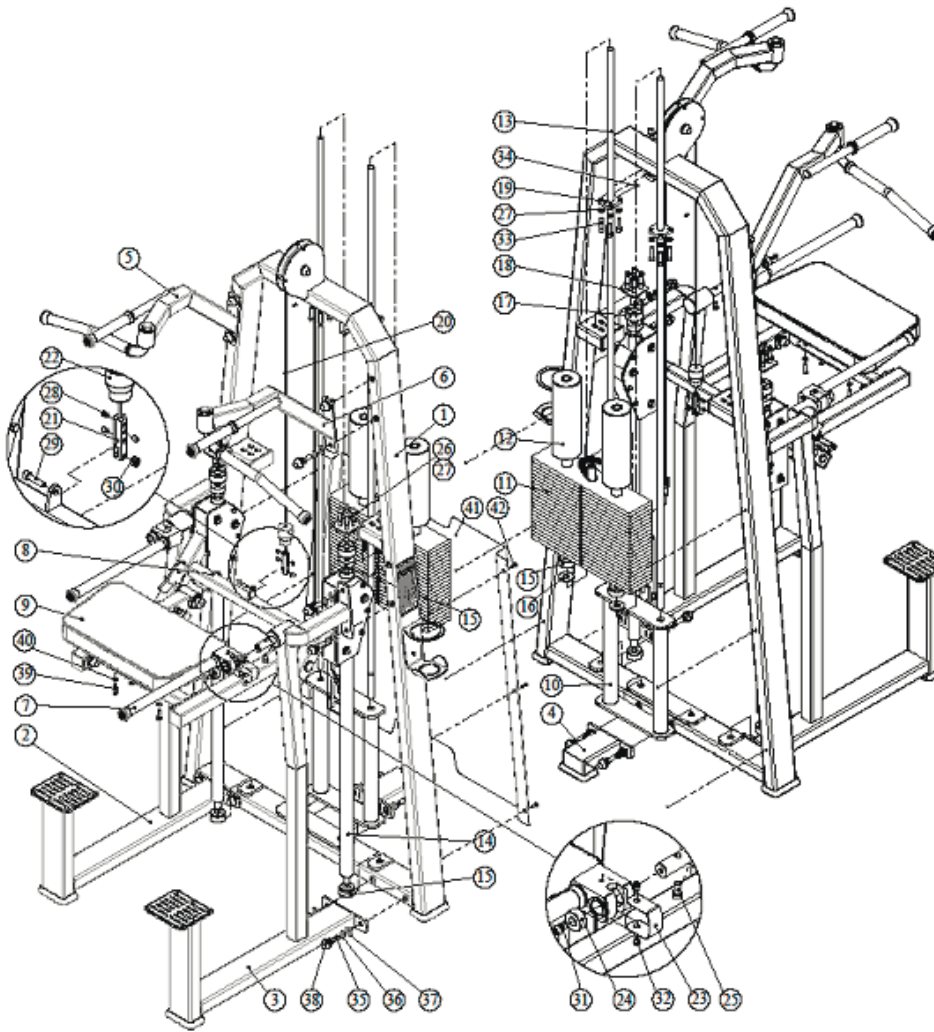
ПРИЛОЖЕНИЕ А5 (ДЛЯ СХЕМЫ СБОРКИ ПРИЛОЖЕНИЕ А3) ТАБЛИЦА КОМПОНЕНТОВ ИЗДЕЛИЯ

(степень сборки узлов поставляемого изделия определяется производителем)

№	Наименование	Кол. шт.
1	Стойка правая(гравитрон)	1
2	Стойка левая	1
3	Стойка соединительная	1
4	Стойка соединительная с упором	1
7	Соединитель	5
8	Основание	1
9	Балка	1
10	Подушка	1
11	Скамья	1
12	Упор	1
13	Болт М12х35	34
14	Шайба гровера 12	34
15	Шайба под колпачок	36
16	Колпачок	36
17	Винт М10х20	10
18	Опора	10
20	Направляющие	8
21	Пластина	8
22	Винт установочный М6х16	8
23	Винт М10х40	32
24	Шайба 10	32
25	Труба 40х40	1
26	Втулка	2
27	Ролик 100	2
28	Блок роликов №1	1
29	Блок роликов №2	1

30	Болт М8х60	4
31	Гайка самоконтрящаяся М8	4
32	Винт М8х15	4
33	Шайба	8
34	Буфер	8
35	Втулка	8
36	Весовой стек	4
37	2054-001-012 Трос	1
38	2054-001-011 Трос	1
40	2050-009 Трос	1
42	Болт спец.	1
50	Оголовок	2
51	Болт М10х55	14
52	Ролик 150	14
53	Гайка М10	14
54	Шайба гровера М10	14
60	Кольцо стопорное	12
61	Резиновый шарик	4
62	Накладка защитная	5
63	Зажим троса шестигранный	5
64	Винт установочный М8х10	15
65	Винт М8х20	5
66	Карабин	5
67	Рукоятка закрытая	1
68	Рукоятка для тяги к животу	1
69	Рукоятка для тяги за голову	1
80	Болт М8х80 (Скамья)	8
82	Шайба 8	9
83	Гайка М8	1
100	Полка	2
101	Винт мебельный М6х20	4

Приложение А4



- | | |
|---|----------------------------------|
| 1 Стойка основная -1шт | 28 Винт установочный M8x10 -3шт |
| 2 Стойка левая -1шт | 29 Винт M8x35 -1шт |
| 3 Стойка правая -1шт | 30 Гайка самоконтрастная M8 -1шт |
| 4 Опора задняя -1шт | 31 Винт M8x16 -2шт |
| 5 Ручка турника левая -1шт | 32 Винт M6x10 -4шт |
| 6 Ручка турника правая -1шт | 33 Винт M10x40 -8шт |
| 7 Ручка для брусьев (поворотная) -2шт | 34 Винт установочный M6x16 -2шт |
| 8 Каретка с роликами -1шт | 35 Болт M12x35 -14шт |
| 9 Подушка -1шт | 36 Шайба гроверная -14шт |
| 10 Опора под весовой стек -1шт | 37 Шайба под колпачек -14шт |
| 11 Весовой стек (комплект) -1шт | 38 Колпачек -14шт |
| 12 Противовес для каретки -2шт | 39 Болт M8x30 -4шт |
| 13 Направляющая под весовой стек -2шт | 40 Шайба плоская 8 -4шт |
| 14 Направляющая под ролики каретки -2шт | 41 Кожух -1шт |
| 15 Отбойник -6шт | 42 Винт M6x20 -6шт |
| 16 Пластина под отбойник -2шт | |
| 17 Крепежная втулка -2шт | |
| 18 Крепежная пластина -2шт | |
| 19 Крепежная пластина с резьбой -2шт | |
| 20 2062-012 Трос -1шт | |
| 21 Зажим для троса -1шт | |
| 22 Накладка на зажим для троса -1шт | |
| 23 Скоба защитная -2шт | |
| 24 Шайба декоративная -2шт | |
| 25 Винт-упор M10x20 -2шт | |
| 26 Винт M10x70 -8шт | |
| 27 Шайба плоская 10 -16шт | |