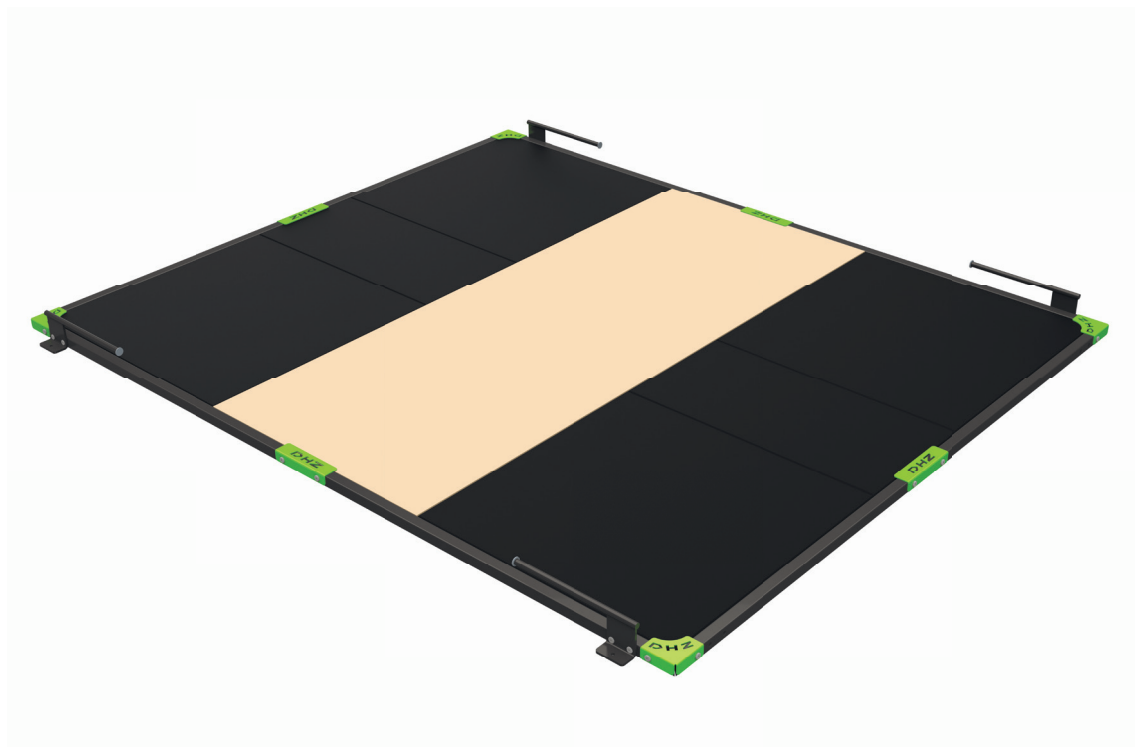


ПАСПОРТ

Помост тяжелоатлетический
комбинированный (фанера, резина)
DHZ 2500x3000x40 мм



1. ВВЕДЕНИЕ

Паспорт предназначен для изучения конструкции помоста тяжелоатлетического и содержит технические данные, правила и указания необходимые для обеспечения его правильной эксплуатации и поддержания в исправном состоянии.

2. НАЗНАЧЕНИЕ

Помост тяжелоатлетический используется для проведения тренировок тяжелоатлетов.

3. ТЕХНИЧЕСКИЕ ХАРАКТЕРИСТИКИ

Основные размеры:

Длина помоста, мм	2700
Ширина помоста, мм	3100
Высота, мм	125
Вес не более, кг	200

Помост представляет из себя разборную конструкцию с резиновой плиткой и фанерным настилом. Каркас помоста выполнен из профиля 40x40x2 мм, скрепленного между собой с использованием углового профиля и уголка. Центральная часть заполнена фанерным настилом, что обеспечивает надежную устойчивость тяжелоатлета, т.к. отсутствуют на настиле стыки. Боковые части заполнены плиткой резиновой 500x500x40 мм, которая гасит удар штанги при падении на пол. В комплект помоста входят кронштейны для крепления резиновых петель, служащих в качестве дополнительной нагрузки при выполнении упражнений. Окраска металлических частей изделия выполнена методом порошковой окраски, обеспечивающей высокие антикоррозийные свойства, прочность, износостойкость и экологичность покрытия. Надёжность и прочность соединений разъемных элементов тренажера, обеспечивается применением оцинкованного качественного крепежа.

4. КОМПЛЕКТ ПОСТАВКИ

В комплект поставки входит:

№	Наименование	Кол. / шт.
1.	Кронштейн	2
2.	Кронштейн	2
3.	Лист 3	4
4.	Основание	1
5.	Маты 1000x1000x40	4
6.	Заглушка для отверстия диаметром 11, черная	8
7.	Винт мебельный М8x40 с шестигранным углублением под ключ	24
8.	Гайка Эриксона М8 цинк	24
9.	Шайба плоская 10 цинк	16
10.	Труба 40x40x2	4
11.	Лист 3	4
12.	Труба 40x40x2	4

5. РЕКОМЕНДАЦИИ ПО МОНТАЖУ ОБОРУДОВАНИЯ

Сборка изделия может проводиться предприятием-изготовителем или другими юридическими и физическими лицами, располагающими необходимой для этого материально-технической базой и квалификацией. Схема сборки изделия представлена в приложении 1. Выбирается место где будет установлен помост. На данном месте в первую очередь собирается каркас помоста, без протяжки крепежных элементов (согласно схеме паспорта). В конструкции каркаса помоста есть пазы в местах резьбовых соединений, это сделано для возможности регулировки внутренней площади помоста, что позволяет компенсировать погрешность отклонения размеров резиновых матов, возникающие при его изготовлении. После сборки каркаса выкладывается во внутрь каркаса наполнение помоста (может быть наполнение только резиновые маты или резиновые маты с деревянным настилом, в зависимости от типа помоста). Наполнение помоста выкладывается максимально плотно друг к другу. Каркасом помоста максимально сжимается наполнение помоста, замеряются получившиеся размеры ширины и длины помоста. Убирается частично наполнение, чтобы была возможность протянуть крепежные соединения. При протягивании каркаса размер помоста выставляется на 1-2 см меньше замеренных. После протяжки всех элементов каркаса возвращается наполнение на свое место. Последние элементы наполнения должны ложиться в каркас помоста с эффектом расклинивания, если это не происходит надо уменьшить еще внутреннюю площадь каркаса. После того как наполнение уложено в каркас помоста, можно производить фиксацию кронштейнов к полу.

6. МЕРЫ БЕЗОПАСНОСТИ

Перед началом работы проверить все крепежные соединения и надежность установки изделия. Установка кронштейнов без крепления к полу не допускается. Эксплуатация изделия при неисправных или ослабленных элементах крепления не

допускается. Периодически проверяйте состояние помоста, поверхности не должны иметь трещин. При обнаружении каких-либо неисправностей эксплуатацию прекратить до полного их устранения.

7. ГАРАНТИЙНЫЕ ОБЯЗАТЕЛЬСТВА

Гарантийный срок эксплуатации – 12 месяцев со дня приобретения изделия потребителем. Изготовитель оставляет за собой право на внесение изменений в конструкцию и комплектацию изделия, не отраженных в тексте паспорта, не влияющих на его эксплуатационные качества.

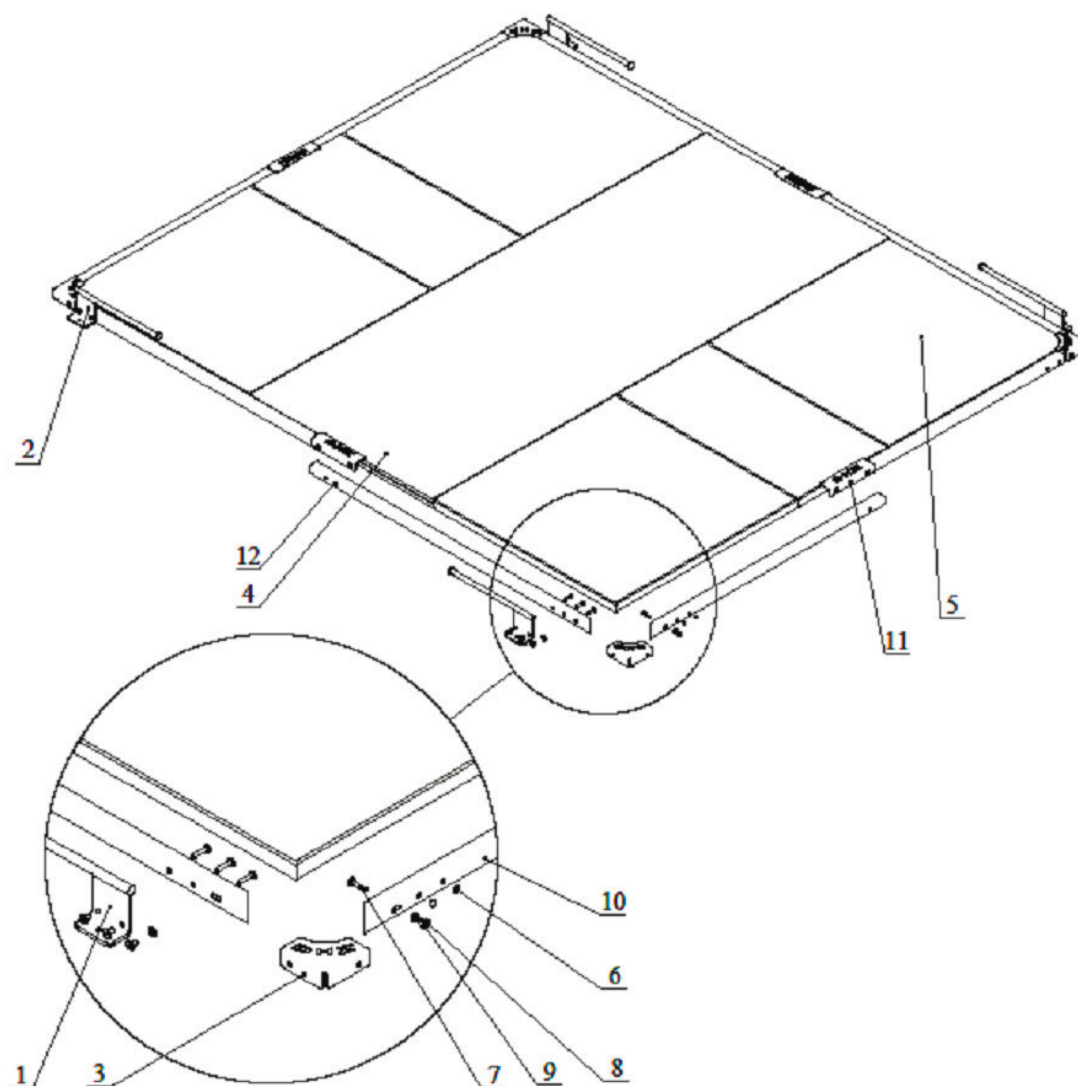
8. СВЕДЕНИЯ О ПРИЕМКЕ

Дата выпуска	
Дата продажи	

Печать организации поставщика / производителя

М.П.

ПРИЛОЖЕНИЕ 1



Помост тяжелоатлетический
комбинированный (фанера, резина)
DHZ 2500x3000x40 мм

