

# ПАСПОРТ

Настенный держатель для ковриков 5403 DHZ



## 1. ВВЕДЕНИЕ

Техническое описание предназначено для изучения конструкции держателя для ковриков. Оно содержит технические данные, необходимые для обеспечения правильной его эксплуатации.

## 2. НАЗНАЧЕНИЕ

Настенный держатель позволяет компактно хранить коврики, шириной не более 680 мм. Максимально можно хранить до 10 ковриков. Держатель крепится к стене на удобной высоте при помощи анкерных болтов.

## 3. ТЕХНИЧЕСКИЕ ХАРАКТЕРИСТИКИ

Основные размеры :

Длина, мм	710
Ширина, мм	180
Высота, мм	70
Вес, кг	1,5

Настенный держатель для ковриков изготовлен из круглой стальной трубы диаметром 27мм и листового металла толщиной 3мм. Окраска металлических частей элементов изделия выполнена методом порошковой окраски, обеспечивающей высокие антикоррозийные свойства, прочность, износостойкость и экологичность покрытия.

## 4. КОМПЛЕКТ ПОСТАВКИ

Поз.	ОБОЗНАЧЕНИЕ ДЕТАЛИ	Кол-во, шт.
1	Настенный держатель	1

Крепежные элементы, для крепления настенного держателя, в комплект не входит. Покупатель сам подбирает крепеж настенного держателя, в зависимости от стены на которую будет устанавливаться держатель. Схема присоединительных размеров представлена в приложении 1.

## 5. РЕКОМЕНДАЦИИ ПО МОНТАЖУ ОБОРУДОВАНИЯ

Сборка оборудования может проводиться предприятием – изготовителем или другими юридическими и физическими лицами, располагающими необходимой для этого материально-технической базой и квалификацией.

## 6. МЕРЫ БЕЗОПАСНОСТИ

Обеспечить надежную фиксацию на закрепляемой поверхности. Перед началом использования проверить все крепежные соединения и надежность установки изделия. Эксплуатация изделия при неисправных или ослабленных элементах крепления не допускается. Периодически проверяйте состояние изделия, поверхности не должны иметь трещин. При обнаружении каких - либо неисправностей эксплуатацию прекратить до полного их устранения.

## 7. ГАРАНТИЙНЫЕ ОБЯЗАТЕЛЬСТВА

Гарантийный срок эксплуатации – 12 месяцев со дня приобретения изделия потребителем. Изготовитель оставляет за собой право на внесение изменений в конструкцию и комплектацию изделия, не отраженных в тексте паспорта, не влияющих на его эксплуатационные качества.

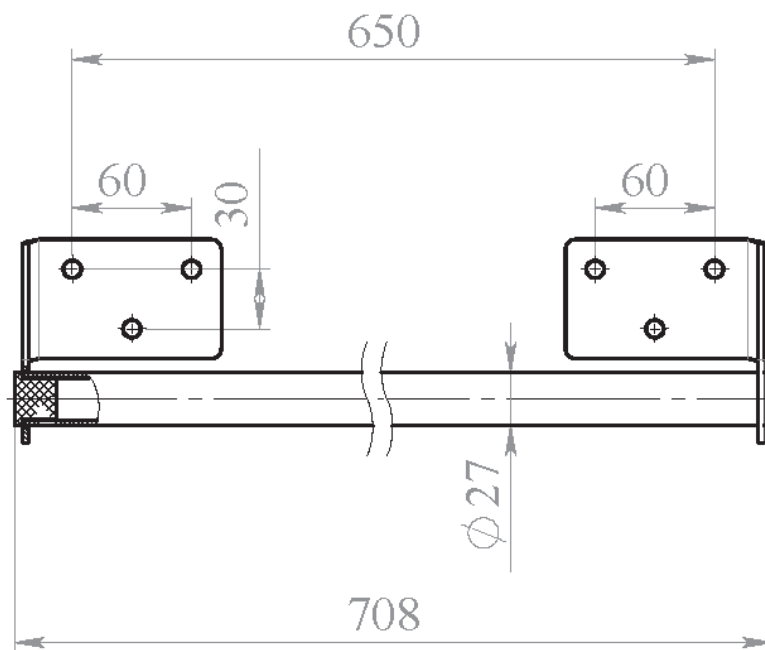
## 8. СВЕДЕНИЯ О ПРИЕМКЕ

Дата выпуска	
Дата продажи	

Печать организации поставщика / производителя

М.П.

ПРИЛОЖЕНИЕ 1.





Настенный держатель для ковриков 5403 DHZ

