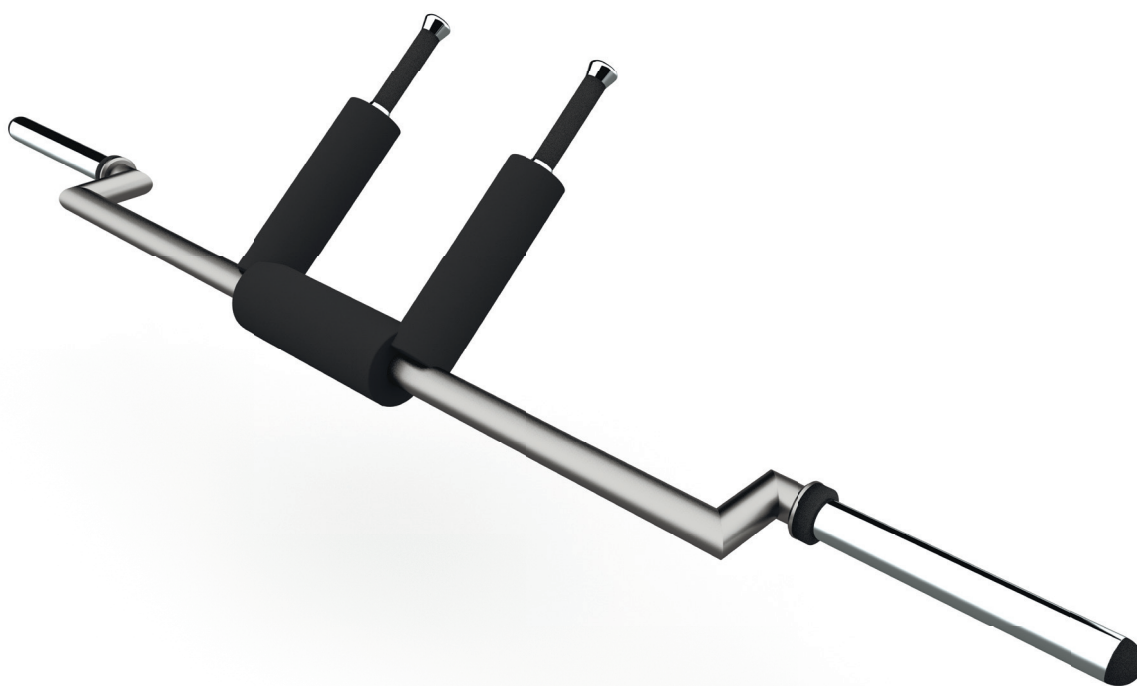




ПАСПОРТ

Гриф Хэтфилда для приседаний 2230 мм D50 мм
PROFI-FIT



1. ВВЕДЕНИЕ

1. Введение

Паспорт предназначен для изучения конструкции Гриф Хэтфилда для приседаний 2230 мм D50 мм PROFI-FIT и содержит технические данные, правила и указания необходимые для обеспечения его правильной эксплуатации и поддержания в исправном состоянии.

2. НАЗНАЧЕНИЕ

Гриф предназначен безопасных тренировок и рекомендован начинающим спортсменам для получения основных навыков в упражнении «приседание» Снаряд сконструирован так, что весь центр тяжести находится немного ниже уровня линии плеч атлета. Это снижает опасную нагрузку на плечевой пояс.

3. ТЕХНИЧЕСКИЕ ХАРАКТЕРИСТИКИ

Основные размеры :

Длина, мм	2204
Ширина, мм	370
Высота, мм	420
Вес, кг	21

Каркас грифа изготовлен из профильной трубы 48 и 27 мм., стального круга диаметром 25 мм. Окраска металлических частей изделия выполнена методом порошковой окраски, обеспечивающей высокие антикоррозийные свойства, прочность, износостойкость и экологичность покрытия. Надёжность и прочность соединений разъемных элементов тренажера, обеспечивается применением оцинкованного качественного крепежа. Для удобства использования гриф оборудован специальными подушками, смягчающие натирание кожи и неприятные ощущения, и изготовленных из вторичного пенополиуритана, отделанного высококачественным кожзаменителем.

4. КОМПЛЕКТ ПОСТАВКИ

№	Наименование	Кол. / шт.
1.	Гриф Хэтфилда	1

Поставляется в собранном виде.

5. УСТРОЙСТВО ИЗДЕЛИЯ

Монтаж не требуется, изделие готово к использованию.

6. МЕРЫ БЕЗОПАСНОСТИ

Перед началом работы проверить все крепежные соединения и надежность установки изделия. Эксплуатация изделия при неисправных или ослабленных элементах крепления не допускается. Периодически проверяйте состояние изделия, поверхности не должны иметь сколов, трещин и задигов. При обнаружении каких - либо неисправностей эксплуатацию прекратить до полного их устранения.

7. ГАРАНТИЙНЫЕ ОБЯЗАТЕЛЬСТВА

Гарантийный срок эксплуатации – 12 месяцев со дня приобретения изделия потребителем. Изготовитель оставляет за собой право на внесение изменений в конструкцию и комплектацию изделия, не отраженных в тексте паспорта, не влияющих на его эксплуатационные качества.

8. СВЕДЕНИЯ О ПРИЕМКЕ

Дата выпуска	
Дата продажи	

Печать организации поставщика / производителя

М.П.

ProfiFit[®]

Гриф Хэтфилда для приседаний 2230 мм D50 мм
PROFI-FIT

