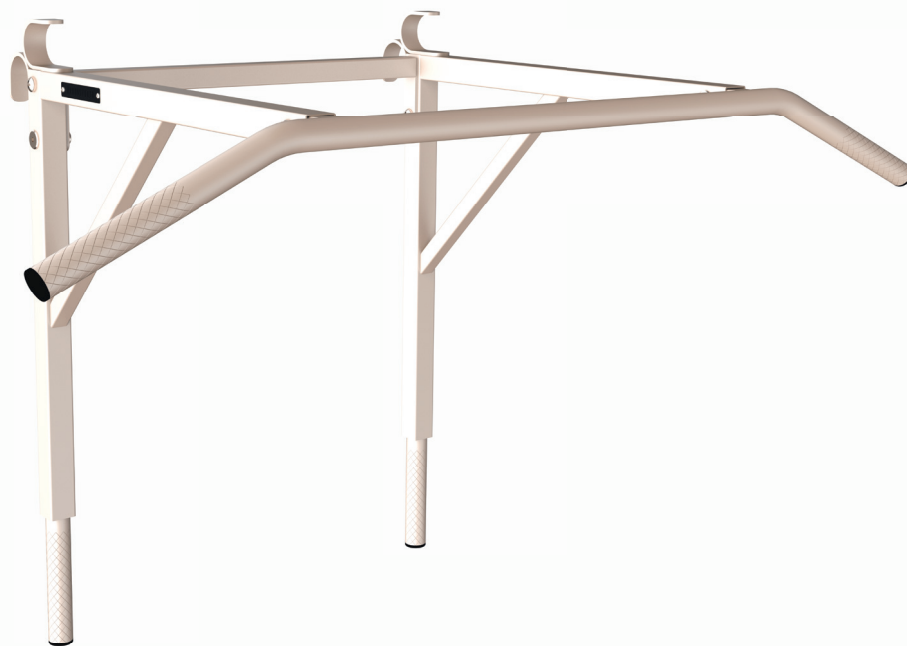


ZAVODSPORTA

ПАСПОРТ

Брусья-турник навесные универсальные
на шведскую стенку Zavodsporta



Поставщик / производитель: ООО «СПОРТ СЕРВИС»
Юридический адрес: 634050, г. Томск, ул. Берёзовая, 2/2 стр. 3,
тел./факс: (3822) 799-699, 8-800-200-66-36
E-mail: service@zavodsporta.ru
Сайт: www.zavodsporta.ru

1. ВВЕДЕНИЕ

Паспорт предназначен для изучения конструкции изделия и содержит технические данные, правила и указания необходимые для обеспечения его правильной эксплуатации и поддержания в исправном состоянии.

2. НАЗНАЧЕНИЕ

Брусья-турник на шведскую стенку применяются для использования в учебных заведениях и спортивных залах для проведения тренировочных занятий.

3. ТЕХНИЧЕСКИЕ ХАРАКТЕРИСТИКИ

Основные размеры:

Расстояние от начала ручек до перекладины шведской стенки в положении «брусья», мм	640
Расстояние от турника до перекладины шведской стенки в положении «турник», мм	540
Расстояние между кронштейнами, мм	475
Длина перекладины, мм	1050
Вес, кг	8

Турник изготовлен из круглой стальной трубы диаметром 26мм. Кронштейн крепления изготовлен из стального профиля 30х30 и 20х20 и стального листа 4мм. Окраска элементов изделия выполнена методом порошковой окраски, обеспечивающей высокие антикоррозийные свойства, износостойкость и экологичность покрытия.

4. КОМПЛЕКТ ПОСТАВКИ

Поз.	ОБОЗНАЧЕНИЕ ДЕТАЛИ	Кол-во
1	107-001 Перекладина	1
2	107-002 Перемычка	1
3	107-003 Боковина	2
4	Винт М8 х 25	4
5	Винт М8 х 50	2
6	Гайка Эриксона М8	4

Схема сборки изделия представлена в приложении 1.

5. РЕКОМЕНДАЦИИ ПО МОНТАЖУ ОБОРУДОВАНИЯ

Сборка оборудования может проводиться предприятием – изготовителем или другими юридическими и физическими лицами, располагающими необходимой для этого материально-технической базой и квалификацией.

6. МЕРЫ БЕЗОПАСНОСТИ

Перед началом работы проверить все крепежные соединения и надежность фиксации. Эксплуатация изделия при неисправных или ослабленных элементах крепления не допускается. Периодически проверяйте состояние тренажера, поверхности не должны иметь сколов, трещин, задиrow. При обнаружении каких – либо неисправностей эксплуатацию прекратить до полного их устранения.

7. ГАРАНТИЙНЫЕ ОБЯЗАТЕЛЬСТВА

Гарантийный срок эксплуатации – 12 месяцев со дня приобретения изделия потребителем. Изготовитель оставляет за собой право на внесение изменений в конструкцию и комплектацию изделия, не отраженных в тексте паспорта, не влияющих на его эксплуатационные качества.

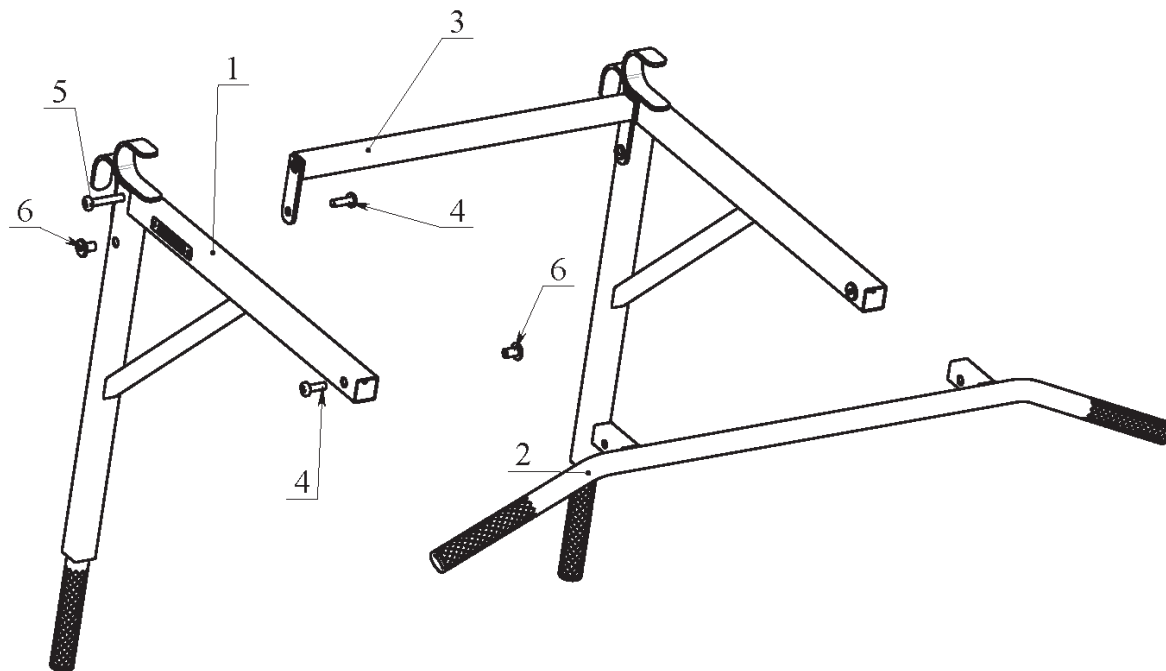
8. СВЕДЕНИЯ О ПРИЕМКЕ

Дата выпуска	
Дата продажи	

Печать организации поставщика / производителя

М.П.

ПРИЛОЖЕНИЕ 1.



ZAVODSPORTA

Брусья-турник навесные универсальные
на шведскую стенку Zavodsporta

