

# ZAVODSPORTA

## ПАСПОРТ

Fix-1708 Уличный тренажер  
Упор для пресса Zavodsporta



## 1. ВВЕДЕНИЕ

Техническое описание предназначено для изучения конструкции уличного тренажера «Упор для пресса». Оно содержит технические данные, необходимые для обеспечения правильной его эксплуатации.

## 2. НАЗНАЧЕНИЕ

Уличный тренажер «Упор для пресса», предназначен для занятий на открытом воздухе. Тренажер предназначен для тренировки мышц пресса.

## 3. ТЕХНИЧЕСКИЕ ХАРАКТЕРИСТИКИ

Статические размеры тренажера (мм):

Длина	1340
Ширина	740
Высота, от уровня площадки	1410
Длина закладной	700
Вес с закладной, кг	40

Стойка тренажера выполнена из стальной трубы диаметром 133x4 мм. Опоры для ног выполнены из стальной трубы диаметром 48x3,5 мм. Две съемные ручки, фиксирующие опорные поверхности для рук и спины выполнены из стальной трубы диаметром 48x3,5 мм. Ручки для хвата рук выполнены из стальной трубы диаметром 33x3,2 мм, на которых зафиксированы резиновые ручки. Ручки фиксирующие опорные поверхности для рук и спины, устанавливаются на разной высоте, что позволит заниматься людям с разной антропометрией. В основание стойки и ручек используются стальные листы толщиной 3,5, 6 и 8 мм. Металлическая рама изделия покрыта полимерной краской, которая обеспечивает высокую защиту металла от атмосферного воздействия и коррозии. Опорные поверхности для рук и спины выполнены из качественного бумажно-слоистого пластика, толщиной 18 мм.

## 4. КОМПЛЕКТ ПОСТАВКИ

Комплект поставки смотри в приложении А1.(степень сборки узлов поставляемого изделия определяется производителем).

## 5. ИНСТРУКЦИЯ ПО СБОРКЕ

Конструкция тренажера является сборной, и устанавливается на специальную закладную, которая бетонируется в бетон. Типовая установка: под стойку тренажера подготавливается яма под бетон диаметром не менее 500 мм и глубиной не менее 1000 мм, от планируемого уровня площадки. Масса заливаемого бетона под одну стойку должна быть не менее 360 кг. Устанавливается закладная в яму на 200 мм от планируемого уровня игровой площадки. Установленная закладная заливается бетоном (под пластину закладной). После затвердевания бетона устанавливается тренажер на закладную. Вся конструкция тренажера собирается с декоративными шайбами на крепеже, не протягивая крепежные элементы, после того как все элементы тренажера полностью собраны протягиваем все резьбовые соединения. Завершающий этап сборки, это установка защитных колпачков на декоративные шайбы. Производится отсыпка до планируемого уровня площадки. Окончательные параметры установки определяются организацией, которая осуществляет установку изделия, в зависимости от типа грунта и климатических условий в которых устанавливается закладная тренажера (возможно наращивание закладной и увеличение объема бетона). Сборка оборудования может проводиться предприятием – изготовителем или другими юридическими и физическими лицами, располагающими необходимой для этого материально-технической базой и квалификацией.

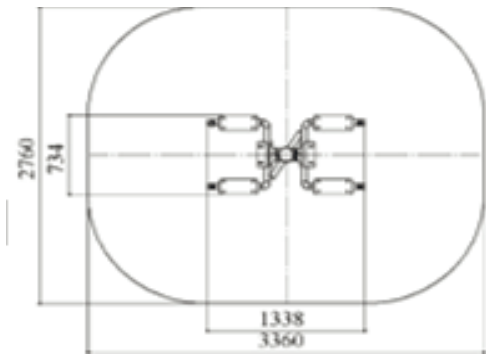
## 6. СХЕМА УСТАНОВКИ



## 7. МЕРЫ БЕЗОПАСНОСТИ

1. Используйте изделие по назначению. 2. Дети до 14 лет допускаются до эксплуатации изделия только под руководством аттестованного инструктора. 3. Проводить визуальный осмотр изделия и проверять крепежные соединения - ежедневно. 4. Согласно ГОСТ Р 57538-2017 тренажер имеет зону безопасности. См. рис. 1. Зона безопасности должна предоставлять пользователю достаточно места для того, чтобы использовать тренажер для предназначенных упражнений.

## РИСУНОК 1. МИНИМАЛЬНАЯ ЗОНА БЕЗОПАСНОСТИ ТРЕНАЖЕРА «УПОР ДЛЯ ПРЕССА»



## 8. ГАРАНТИЙНЫЕ ОБЯЗАТЕЛЬСТВА

Гарантийный срок эксплуатации – 12 месяцев со дня приобретения изделия потребителем. При нарушении правил монтажа, эксплуатации, транспортирования и хранения оборудования изготовитель не несёт ответственности за оборудование. Изготовитель оставляет за собой право на внесение изменений в конструкцию и комплектацию изделия, не отраженных в тексте паспорта, не влияющих на его эксплуатационные качества.

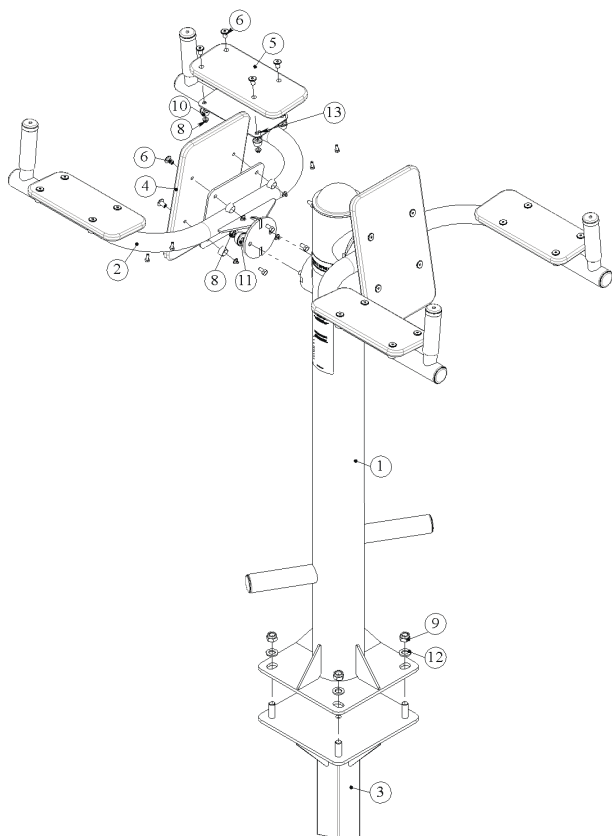
## 9. СВЕДЕНИЯ О ПРИЕМКЕ

Дата выпуска	
Дата продажи	

Печать организации поставщика / производителя

М.П.

## ПРИЛОЖЕНИЕ А1



- ① Столб -1шт
- ② Ручка -2шт
- ③ Закладная -1шт
- ④ Спинка -2шт
- ⑤ Подлокотник -4шт
- ⑥ Гайка Эриксона М8 -24шт
- ⑩ Гайка М8 самоконтрящаяся -24шт
- ⑧ Гайка М10 самоконтрящаяся -4шт
- ⑨ Гайка М16 самоконтрящаяся -4шт
- ⑩ Колпачек М8 металлический -24шт
- ⑪ Колпачек М10 металлический -4шт
- ⑫ Шайба 16 плоская -8шт
- ⑬ Болт М8 -24шт